



## JA-YC801 压力传感器

### 应用领域:

各种压力环境下的压力测量与压力变送板装配形成压力变送器。

### 一、概述

JA-YC801 压力传感器采用压阻式原理，通过硅微机械加工技术制造而成，压力敏感芯片被封装在 316 L 不锈钢外壳与膜片内，并灌冲硅油。介质压力通过不锈钢膜片经硅油传递到敏感芯片，从而输出与压力成线性正比变化的电压信号。陶瓷基板上通过激光修正的厚膜电阻，实现对传感器的温度补偿和零点满量程校正，保证了传感器的精度和稳定性。通过的 19mm 直径结构，结构坚固，稳定性好，可测量与不锈钢材料兼容的各种介质，广泛应用于过程控制、液压系统、制冷/压缩设备等场合。

### 二、产品特点

- 结构坚固、性能可靠;
- O 形圈密封、可焊接;
- 温度补偿 0~80℃
- 高品质、低成本

### 三、技术参数

	最小值	典型值	最大值	单位	备注
满量程输出	70	100	300	mV	
线性度	-0.35	0.1	0.35	%FS	1
迟滞及重复性	-0.05	0.03	0.05	%FS	
零点温度误差	-1	0.5	1	%FS	2
满量程温度误差	-1	0.5	1	%FS	2、3
输入阻抗	2500		6000	Ω	
输出阻抗	2500		6000	Ω	
供电电流	0.5	1.5	2	mA	4
长期稳定性		0.1		%FS/年	
过载压力		2X		额定值	5
绝缘电阻 (50VD.C)		50		MΩ	6
<b>性能</b>					
补偿温度	0~80℃				

地址: 天津市河东区万达广场尚东雅园 8-2-2703 邮编: 300171  
销售直线: 022-58036526 , 15522329297 电话: 022-84763018, 022-84763008  
传真: 022-84763008

QQ: 610363710 1306939932

网 址: <http://www.tjeeao.com> E-mail: [sale@tjeeao.com](mailto:sale@tjeeao.com)

# 天津市捷奥仪表有限公司

Tianjin JEEAO instrumentation equipment Co.,LTD

工作温度	-40~+125℃
储存温度	-45~+125℃
使用寿命	1×10 <sup>8</sup> 压力循环
测量介质	与 316L 不锈钢及氟橡胶兼容的各种气体与液体
重量	约 22g

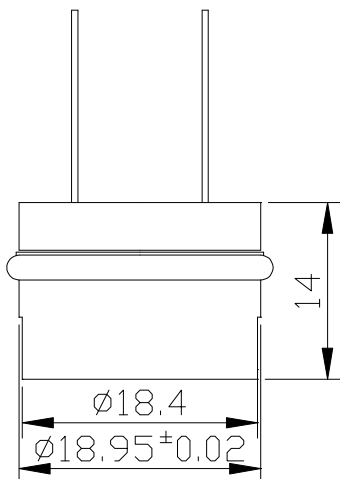
## 备注:

- 1、最佳拟合直线的线性度;
- 2、温度范围: 0~80℃, 参考温度+25℃
- 3、需将传感器 4、6 脚并联;
- 4、输出信号与供电电流成正比;
- 5、过载压力为额定压力的 2 倍, 5000psi 的过载压力为 50Mpa
- 6、传感器敏感元件与外壳之间。

## 四、仪表选型

型号				说明
JA-YC801	-□	/□	/□	
仪表类型	K			扩散硅
	T			陶瓷压阻
	D			陶瓷电容
压力类型	J			绝压
	M			密封压
电气连接			1	导线
			2	管脚
压力范围			1	-100Kpa~0Kpa~2kpa~60Mpa (扩散硅)
			2	0Mpa~60Mpa~2kpa (扩散硅)
			3	-100Kpa~0Kpa~50kpa~60Mpa (陶瓷压阻)
			4	0Mpa~50kpa~60Mpa (陶瓷压阻)
			5	-0~0.05~40Mpa (陶瓷电容)

## 五、外形尺寸



## 六、仪表接线

引线顺序	定义
1 (红)	供电+

地址: 天津市河东区万达广场尚东雅园 8-2-2703 邮编: 300171  
 销售直线: 022-58036526, 15522329297 电话: 022-84763018, 022-84763008  
 传真: 022-84763008

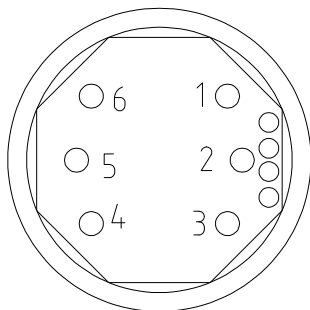
QQ: 610363710 1306939932

网 址: <http://www.tjeeao.com> E-mail: [sale@tjeeao.com](mailto:sale@tjeeao.com)

# 天津市捷奥仪表有限公司

Tianjin JEEAO instrumentation equipment Co.,LTD

3 (白)、4 (黄)	供电-
2 (绿)	输出-
5 (蓝)	输出+



地址: 天津市河东区万达广场尚东雅园 8-2-2703 邮编: 300171  
销售直线: 022-58036526 , 15522329297 电话: 022-84763018, 022-84763008  
传真: 022-84763008  
QQ: 610363710 1306939932  
网 址: <http://www.tjeeao.com> E-mail: [sale@tjeeao.com](mailto:sale@tjeeao.com)