



JA-YWK210 侧装浮球液位开关

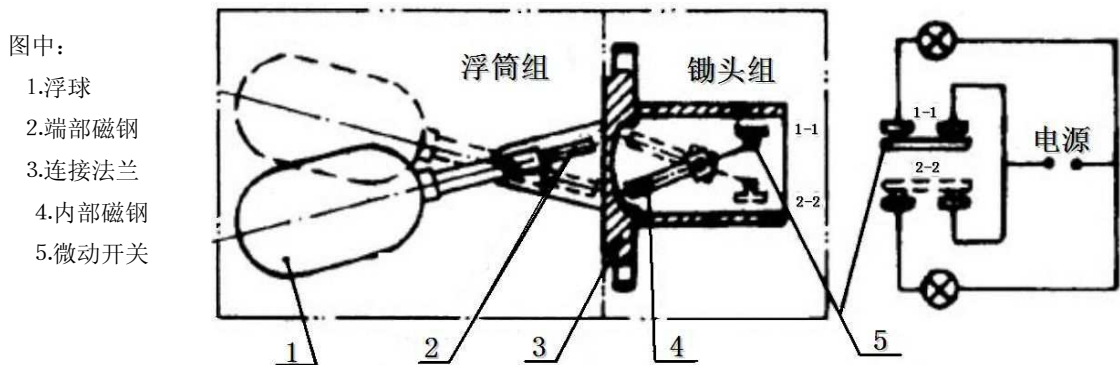
应用领域:

主要适用于多种工况条件下，液体液位高度的控制。

一、概述:

当浮球在液体浮力的作用下，随液位的上升或下降而沿固定支点（轴/杆）摆动时，浮球固定杆末端的永久磁钢在杠杆的作用下也随之摆动，从而驱动接线盒内的微动开关动作，并输出开（ON）或关（OFF）的信号，供报警提示或远程控制使用。

下图为 JA-YWK210 系列侧装液位开关的工作原理图:



图中:

- 1.浮球
- 2.端部磁钢
- 3.连接法兰
- 4.内部磁钢
- 5.微动开关

二、产品特点

- 既可水平安装于桶槽侧壁，也可垂直安装在桶槽顶部；
- 其结构简单合理，性能稳定可靠，安装方便；
- 220VAC，24VDC 电路均可使用；
- 控制部分与被测液体介质完全隔离，可适用于高温高压环境；
- 多种材质（SUS304，SUS316，PP），多种连接方式可满足不同环境需求
- 体积轻巧（小巧型），工作寿命长。

三、技术参数:

最大压力	标准型: 10 Mpa; 小巧型: 10bar
介质温度	最大 350℃
介质密度	≥0.75g/cm ³

地址: 天津市河东区万达广场尚东雅园 8-2-2703 邮编: 300171
 销售直线: 022-58036526 , 15522329297 电话: 022-84763018 , 022-84763008
 传真: 022-84763008
 QQ: 610363710 1306939932
 网 址: <http://www.tjjeao.com> E-mail: sale@tjjeao.com

天津市捷奥仪表有限公司

Tianjin JEEAO instrumentation equipment Co.,LTD

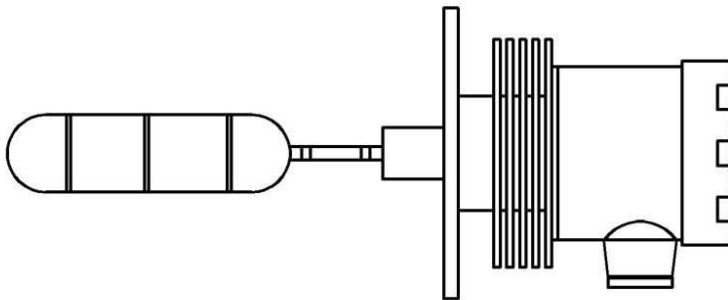
输出信号	开关量输出
触点容量	小巧型: 220VAC, 5A, SPDT; 标准型: 220VAC, 5A, SPDT; 高温型: 220VAC, 1A, SPDT; 高温散热型: 220VAC, 5A, SPDT; 防腐型: 220VAC, 5A, SPDT
防护等级	IP65
防爆等级	Ex dII BT6, Ex dII CT6
表体材料	SUS304, SUS316, PP 多种可选
过程连接	螺纹连接或法兰连接可选

四、仪表选型

型 号			说 明
JA-YWK210	—□	/□	
产品类型	X0		浮球式小巧型
	X1		接触杆式小巧型
	B0		标准型
	B1		标准高温
	D0		上装标准型
	D1		上装高温型
	D2		上装高温散热片型
	S0		双曲标准型
	S1		双曲高温型
	S2		双曲高温散热片型
	H2		高温散热片型
	F0		简易防腐型
	F1		标准防腐型
过程连接方式		F	法兰
		G	螺纹（小巧型连接均为 M10 螺纹连接）

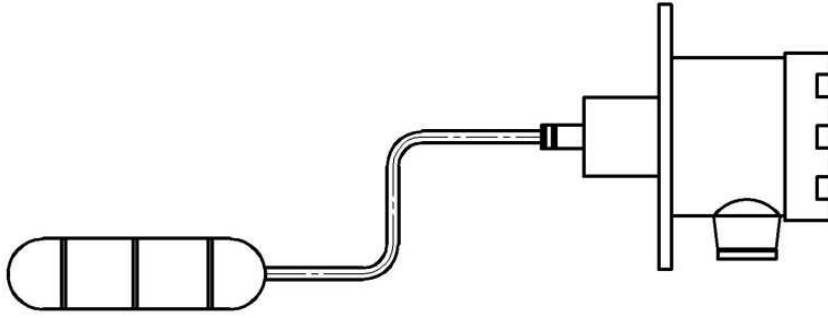
五、外形尺寸

1、高温散热片型

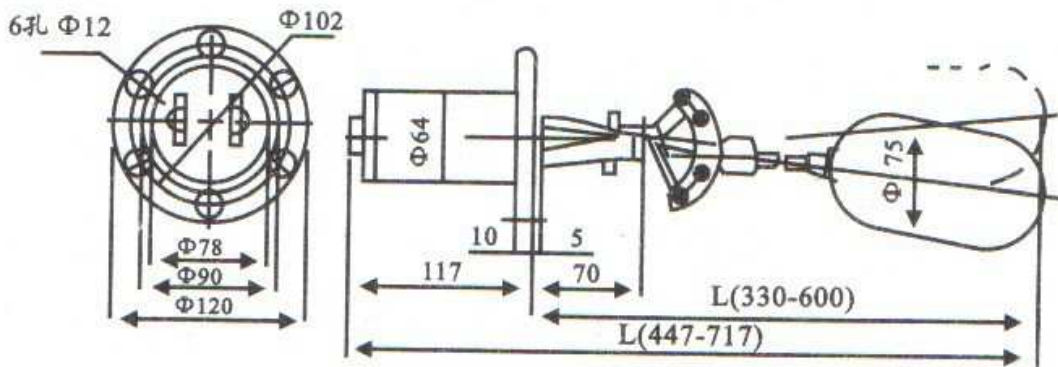
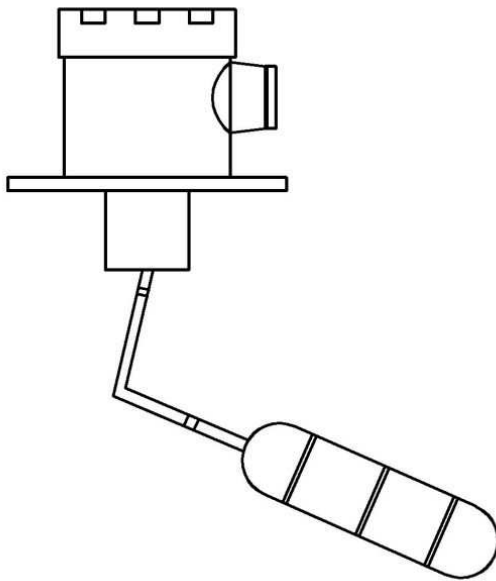


2、双曲标准型

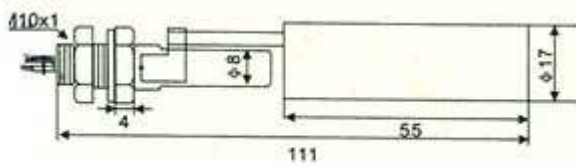
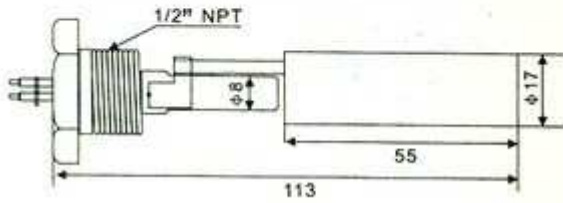
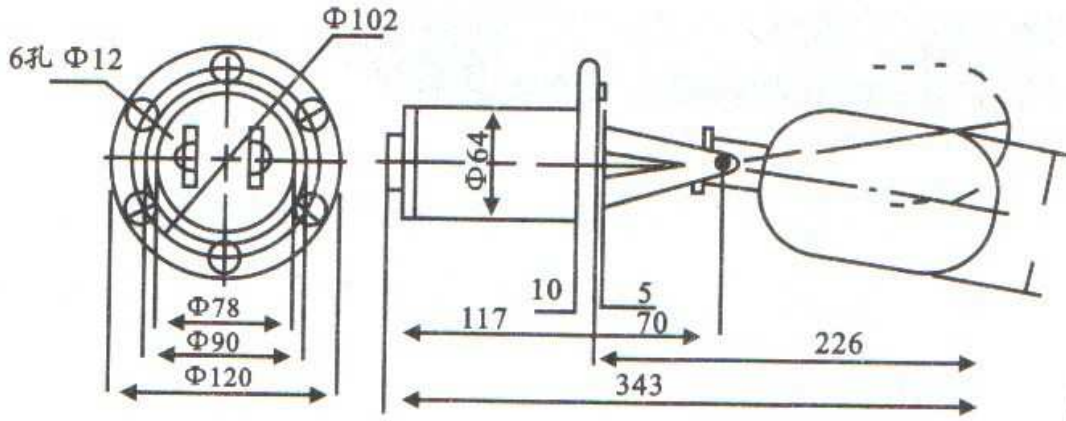
地址: 天津市河东区万达广场尚东雅园 8-2-2703 邮编: 300171
 销售直线: 022-58036526, 15522329297 电话: 022-84763018, 022-84763008
 传真: 022-84763008
 QQ: 610363710 1306939932
 网 址: <http://www.tjjeao.com> E-mail: sale@tjjeao.com



3、上装标准型



地址：天津市河东区万达广场尚东雅园 8-2-2703 邮编：300171
 销售直线：022-58036526，15522329297 电话：022-84763018，022-84763008
 传真：022-84763008
 QQ：610363710 1306939932
 网 址：<http://www.tjeeao.com> E-mail: sale@tjeeao.com



地址: 天津市河东区万达广场尚东雅园 8-2-2703 邮编: 300171
 销售直线: 022-58036526 , 15522329297 电话: 022-84763018 , 022-84763008
 传真: 022-84763008
 QQ: 610363710 1306939932
 网 址: <http://www.tjjeao.com> E-mail: sale@tjjeao.com