



JA-YK511 高压防腐压力控制器

应用领域:

主要适用于稳定性液体或气体的压力控制，可用于腐蚀性介质。

一、概述

控制器采用不锈钢材质波纹管式的传感器，可用于腐蚀性气体和液体介质。控制器的设定值可调，调节范围-0.1~6.3MPa。

二、产品特点

使用温度范围大，可用于腐蚀性介质。

三、主要技术性能

1. 仪表参数

| 工作参数 | 普通型 | 防爆型 |
|--------|--|--|
| 工作粘度: | <1x10 ⁻³ m ² /s | <1x10 ⁻³ m ² /s |
| 开关元件 | 微动开关 | 密封开关 |
| 防爆等级 | / | Exed II CT4~T6 |
| 外壳防护等级 | IP65 | IP65 |
| 环境温度 | -40℃~50℃ | -20℃~50℃ |
| 介质温度 | 0~120℃ | 0~95℃ |
| 安装位置 | / | 压力垂直向下 |
| 抗振性能 | 511: 40m/s ² ; 511K: 20m/s ² | Max. 20m/s ² |
| 重复性误差 | ≤1% | ≤1% |
| 触点容量 | AC 220V ,6A(阻性) | DC 250V ,0.25A(阻性), 60W max. AC 250V ,5A(阻性), 1250VA max. |

2. 设定值参照表

单

位: MPa

| 序号 | 对应设定值调节范围 | 耐压 | 对应外形型号 |
|----|-----------|----|------------------|
| 01 | -0.1~0 | 1 | 普通: 01 防爆: 04 |
| 02 | -0.1~0.1 | | |
| 03 | -0.1~0.16 | | |
| 04 | -0.1~0.25 | | |

地址: 天津市河东区万达广场尚东雅园 8-2-2703 邮编: 300171
销售直线: 022-58036526, 15522329297 电话: 022-84763018, 022-84763008
传真: 022-84763008
QQ: 610363710 1306939932
网 址: <http://www.tjeeao.com> E-mail: sale@tjeeao.com

天津市捷奥仪表有限公司

Tianjin JEEAO instrumentation equipment Co.,LTD

| | | | |
|---------------------------------------|-----------|-----|------------------|
| 05 | 0~0.1 | | 普通: 02 防爆: 05 |
| 06 | 0~0.16 | | |
| 07 | 0.01~0.25 | | |
| 08 | 0.02~0.4 | | |
| 09 | 0.03~0.6 | 2 | |
| 10 | 0.03~1 | | |
| 11 | 0.05~1.6 | 5 | 普通: 03 防爆: 06 |
| 12 | 0.05~2.5 | | |
| 13 | 0.3~6.3 | 8.5 | |
| 注: 耐压值的含义: 在实际工作中, 即使短暂的压力峰值也不能超过这个值。 | | | |

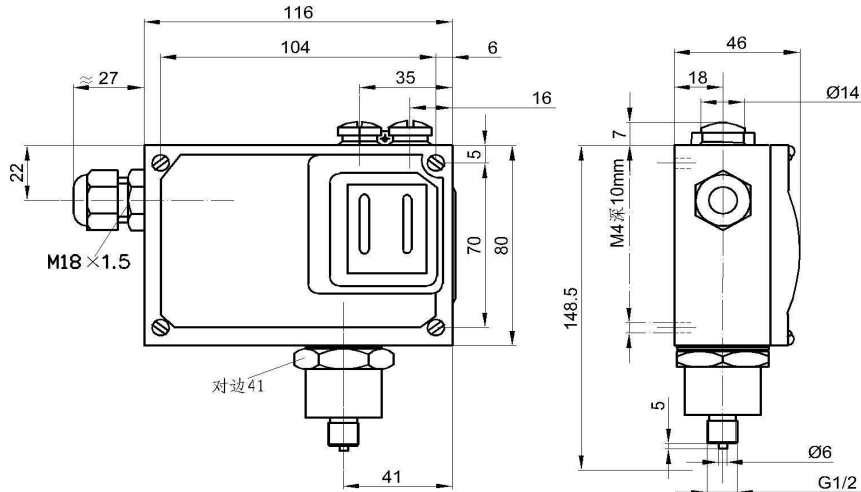
四、仪表选型

| 型 号 | | | | | 说 明 |
|-----------|--------------------------|----------------------------|----------------------------|----------------------------|-----------------|
| JA-YK511- | <input type="checkbox"/> | / <input type="checkbox"/> | / <input type="checkbox"/> | / <input type="checkbox"/> | |
| 仪表类型 | B | | | | 切换差不可调 |
| | K | | | | 切换差可调 |
| 设定值调节范围 | | 01 | | | 设定值调节范围参照设定值参照表 |
| | | 02 | | | |
| | | 03 | | | |
| | | 04 | | | |
| | | 05 | | | |
| | | 06 | | | |
| | | 07 | | | |
| | | 08 | | | |
| | | 09 | | | |
| | | 10 | | | |
| | | 11 | | | |
| | | 12 | | | |
| | | 13 | | | |
| 连接方式 | | G | | | G1/4 内螺纹 |
| 防爆等级 | | F | | | 无防爆 |
| | | E | | | Exed II CT4-T6 |

五、外形尺寸

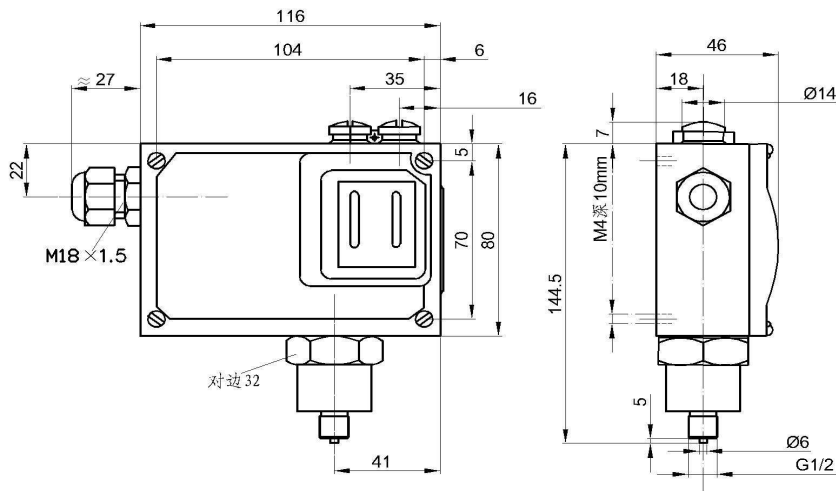
1、普通型

地址: 天津市河东区万达广场尚东雅园 8-2-2703 邮编: 300171
 销售直线: 022-58036526, 15522329297 电话: 022-84763018, 022-84763008
 传真: 022-84763008
 QQ: 610363710 1306939932
 网 址: <http://www.tjeeao.com> E-mail: sale@tjeeao.com



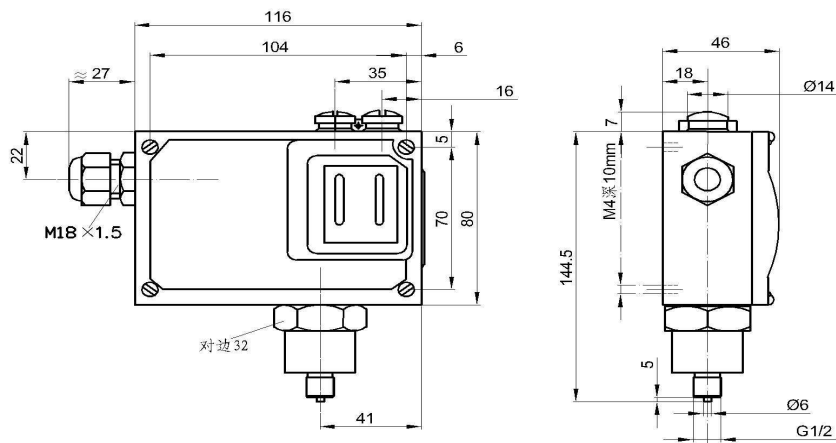
01.正面

01.侧面



02.正面

02.侧面

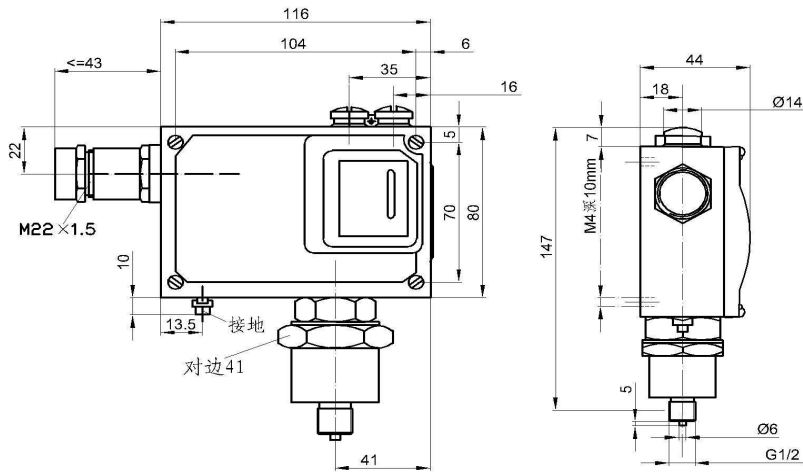


03.正面

03.侧面

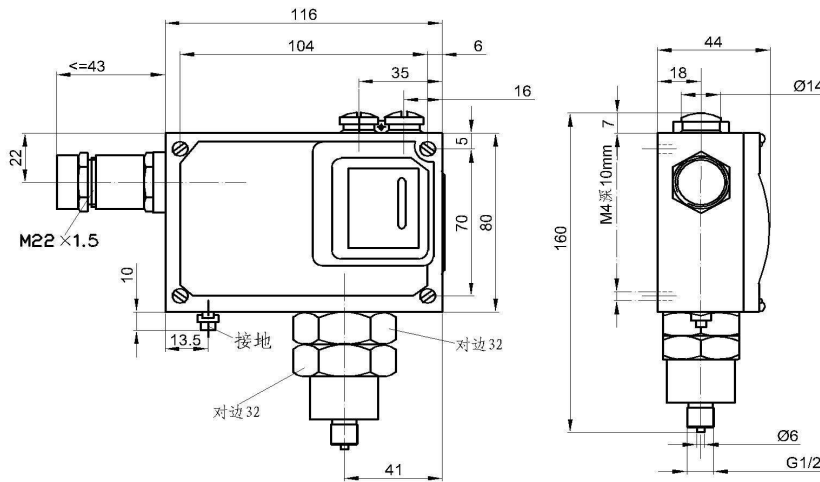
地址：天津市河东区万达广场尚东雅园 8-2-2703 邮编：300171
 销售直线：022-58036526, 15522329297 电话：022-84763018, 022-84763008
 传真：022-84763008
 QQ: 610363710 1306939932
 网 址：<http://www.tjeeao.com> E-mail: sale@tjeeao.com

2、防爆型



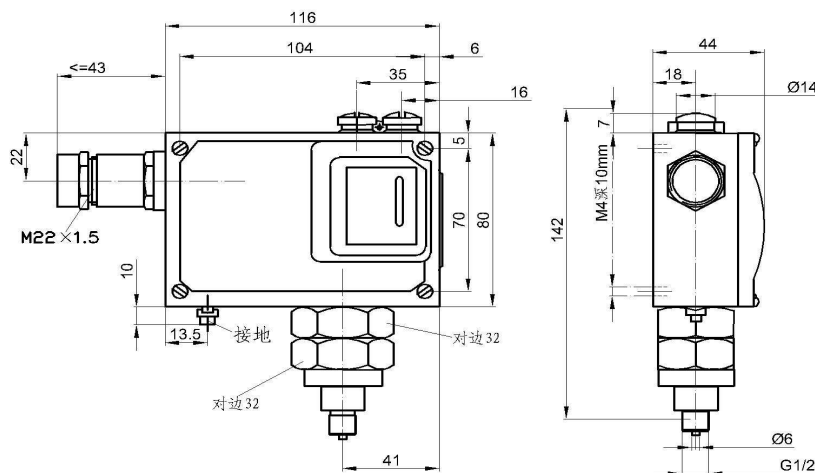
04.正面

04.侧面



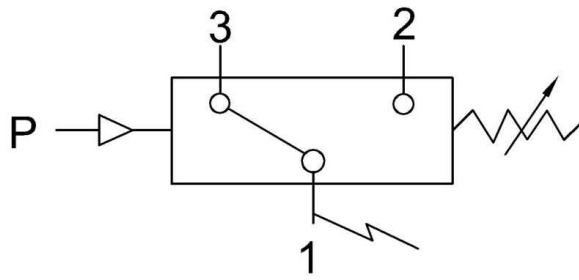
05.正面

05.侧面



地址：天津市河东区万达广场尚东雅园 8-2-2703 邮编：300171
 销售直线：022-58036526, 15522329297 电话：022-84763018, 022-84763008
 传真：022-84763008
 QQ: 610363710 1306939932
 网 址：<http://www.tjeeao.com> E-mail: sale@tjeeao.com

六、仪表接线



单刀双掷微动开关作用过程:

接线端 1-3

压力上升至上切换值接通;

接线端 1-2

压力上升至上切换值断开;