

JA-WK11B 温度控制器

应用领域:

主要适用于流动的中性气体和液体介质。

一、概述

JA-WK11B 控制器采用直插式温包传感器，可用于流动的中性气体和液体介质，温包保护管为不锈钢，可用于腐蚀性介质。控制器的设定值可调，调节范围+10~280℃。

二、产品特点

温度控制器具有结构紧凑、体积小且抗震性能好等特点，可用于中性介质，适用于防水防尘的场合。性价比高，稳定性强。可直接拧入管道。

三、技术参数:

1.仪表参数

	普通型	防爆型
开关元件	微动开关	密封开关
防爆等级	—	Exed II CT4~T6
外壳防护等级	IP65 符合 DIN40050, 与 GB4208 中 IP65 相当	IP54 符合 DIN40050, 与 GB4208 中 IP54 相当
环境温度	-25℃~60℃	-20℃~50℃
开关部件安装位置	—	垂直于水平面
抗振性能	Max: 40m/s ²	Max: 20m/s ²
温包材料	不锈钢	不锈钢
重复性误差	≤3%	≤3%
触点容量	AC 220V 6A(阻性)	DC 250V 0.25A(阻性) 60Wmax AC 250V 5A(阻性) 1250VAmx

2、设定值参照表

地址: 天津市河东区万达广场尚东雅园 8-2-2703 邮编: 300171
销售直线: 022-58036526, 15522329297 电话: 022-84763008, 022-84763018
传真: 022-84763018
QQ: 610363710 1306939932
网 址: <http://www.tjeeao.com> E-mail: sale@tjeeao.com

天津市捷奥仪表有限公司

Tianjin JEEAO instrumentation equipment Co.,LTD

量程代号	设定值调节范围℃	切换差不大于℃	最大允许温度℃	螺纹	温包保护管D(mm)	插入深度L(mm)	外形尺寸图	
							普通型	防爆型
01	+10~+75	2.5	95	M20×1.5	φ12 φ14	120 150	01	02
02	+60~+165	4	190					
03	+160~+280	6	320					

注：温包保护管直径 D 及插入深度 L 应在订货中注明，螺纹如有特殊要求应在订货中注明。

四、仪表选型

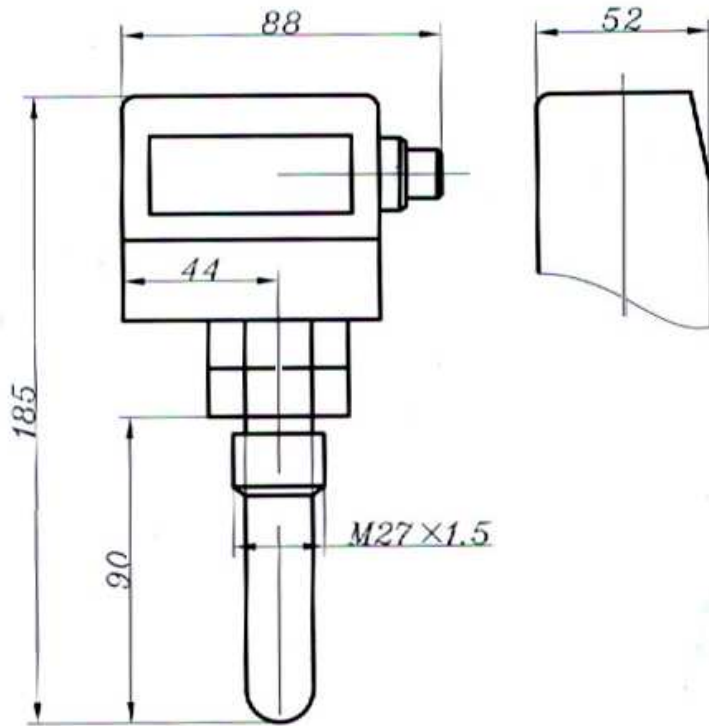
型 号					说 明
JA-WK11B	-□	/□	/□	/□	
使用环境类型	J				经济型
	B				标准型
	F				防爆型
设定值调节范围		01			设定值调节范围参照设定值参照表
		02			设定值调节范围参照设定值参照表
		03			设定值调节范围参照设定值参照表
介质接触材料			A		黄铜
			B		不锈钢
连接接口				M	外螺纹 M20*1.5

注：

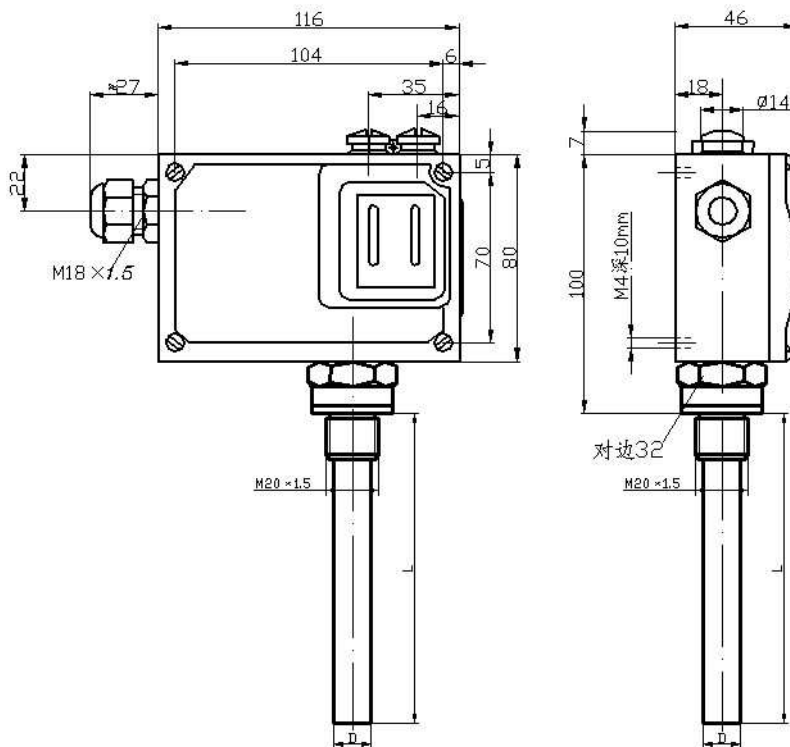
1. 设定值最好选在调节范围的 15%~85% 之间。
2. 如有特殊选型或安装请订货时注明和提供相关技术要求。

五、外形尺寸

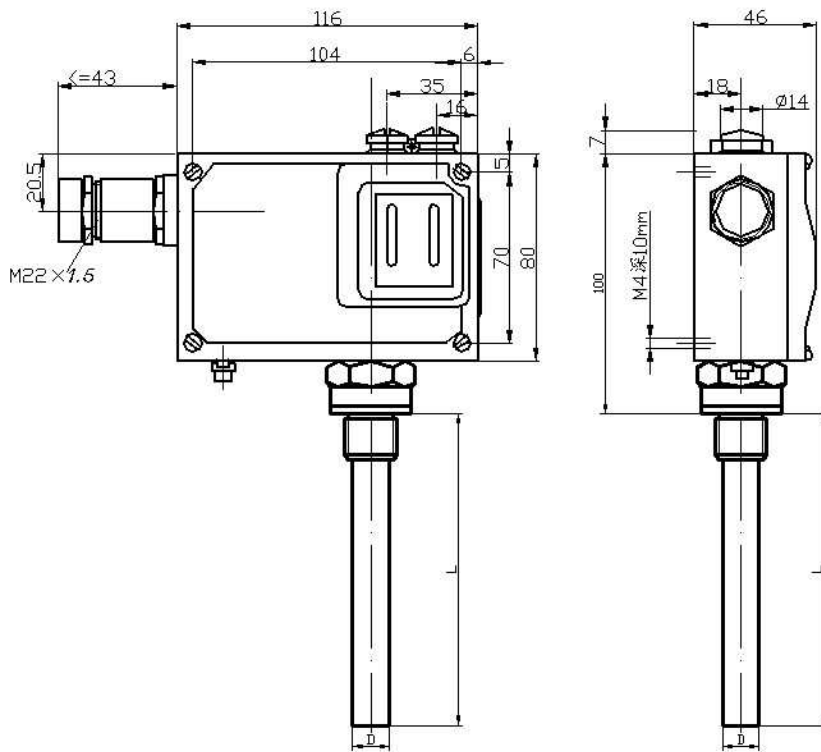
地址：天津市河东区万达广场尚东雅园 8-2-2703 邮编：300171
 销售直线：022-58036526, 15522329297 电话：022-84763008, 022-84763018
 传真：022-84763018
 QQ: 610363710 1306939932
 网 址：<http://www.tjeeao.com> E-mail: sale@tjeeao.com



01 (经济型)

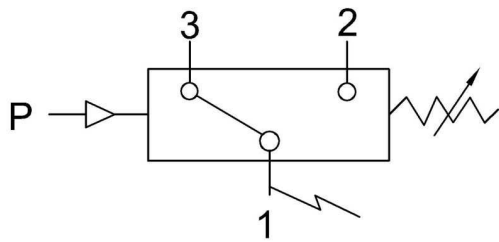


02 (标准型)



03 (防爆型)

六、仪表接线



单刀双掷微动开关作用过程:

接线端 1-3

温度上升至上切换值接通;

接线端 1-2

温度上升至上切换值断开;

地址: 天津市河东区万达广场尚东雅园 8-2-2703 邮编: 300171
销售直线: 022-58036526, 15522329297 电话: 022-84763008, 022-84763018

传真: 022-84763018

QQ: 610363710 1306939932

网 址: <http://www.tjeeao.com> E-mail: sale@tjeeao.com