



**JA-YK50C 船用压力控制器**

**应用领域:**

**主要用于船用压力控制。**

**一、概述**

JA-YK50C 压力控制器采用波纹管式传感器。可用于气体、蒸汽等气体介质和液体介质。控制器的设定值可调，调节范围-0.1……4MPa。

JA-YK50C 型：采用铸铝壳体，为防水型，控制器满足船用条件。

**二、产品特点**

经济适用，防水外壳，满足船用条件。

**三、主要技术性能**

**1.仪表参数**

工作参数	说明
外壳防护等级	IP44
环境温度	-25~55℃
抗震性能	2-25Hz 1.6mm 25~100Hz 40m/S <sup>2</sup>
重复性误差	见规格表
触点容量	AC 380V 3A (阻性) DC 220V 2.5A (阻性)

**2.设定值参照表**

**单位：MPa**

序号	对应设定值调节范围	切换差调节范围	设定值误差	重复性误差	对应外形尺寸
01	-0.1~0	0.0065~0.026	±0.004	0.002	普通：01
02	0~0.1	0.006~0.028	±0.004	0.002	
03	0~0.2	0.01~0.08	±0.008	0.004	
04	0~0.3	0.025~0.1	±0.012	0.006	普通：02
05	0~0.5	0.07~0.25	±0.02	0.01	
06	0~0.8	0.07~0.25	±0.032	0.016	

地址：天津市河东区万达广场尚东雅园 8-2-2703 邮编：300171  
 销售直线：022-58036526, 15522329297 电话：022-84763018 , 022-84763008  
 传真：022-84763008  
 QQ: 610363710 1306939932  
 网 址： <http://www.tjeeao.com> E-mail: [sale@tjeeao.com](mailto:sale@tjeeao.com)

# 天津市捷奥仪表有限公司

Tianjin JEEAO instrumentation equipment Co.,LTD

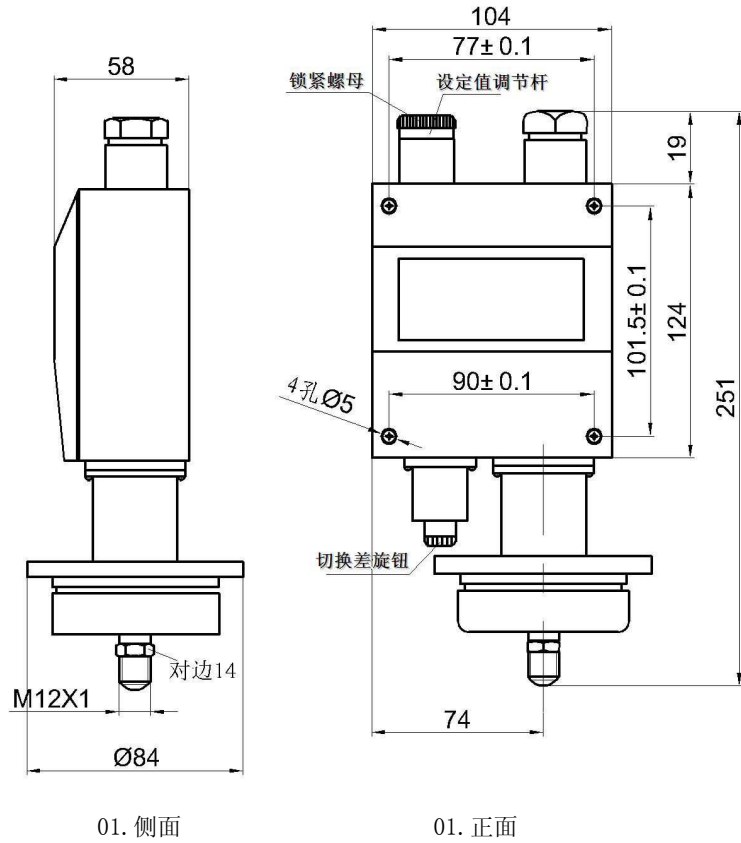
07	0~1	0.1~0.28	±0.04	0.02
08	0~1.5	0.12~0.3	±0.06	0.03
09	0~2	0.15~0.5	±0.08	0.04
10	0~3	0.25~0.6	±0.12	0.06
11	0~4	50	±0.16	0.08

## 四、仪表选型

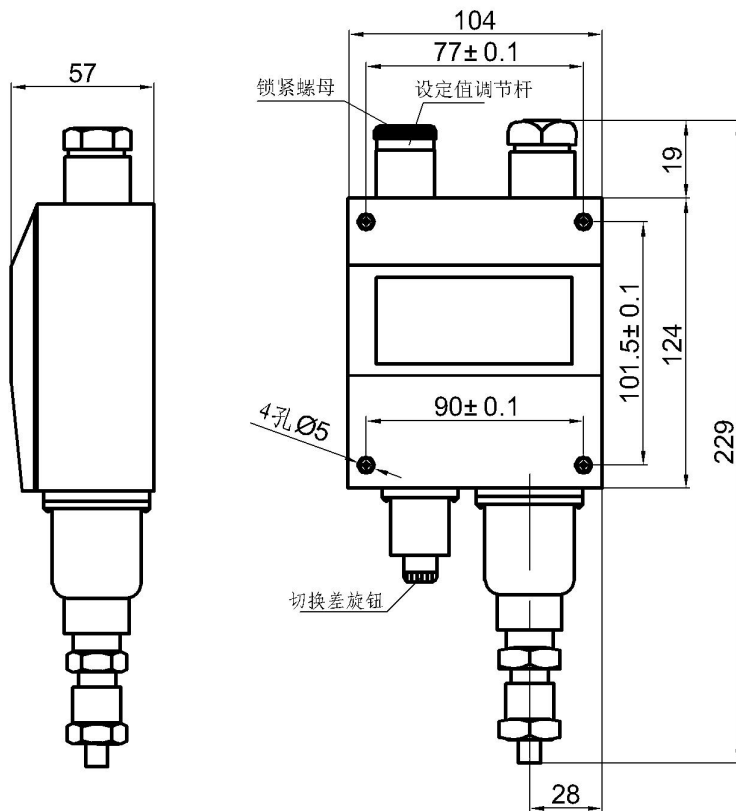
型 号				说 明
JA-YK50C-	<input type="checkbox"/>	/ <input type="checkbox"/>	/ <input type="checkbox"/>	
仪表类型	B			切换差不可调
设定值调节范围		01		设定值调节范围参照设定值参照表
		02		
		03		
		04		
		05		
		06		
		07		
		08		
		09		
		10		
		11		
连接方式		M	M12X1 外螺纹	

## 五、外形尺寸

地址: 天津市河东区万达广场尚东雅园 8-2-2703 邮编: 300171  
 销售直线: 022-58036526, 15522329297 电话: 022-84763018 , 022-84763008  
 传真: 022-84763008  
 QQ: 610363710 1306939932  
 网 址: <http://www.tjeeao.com> E-mail: [sale@tjeeao.com](mailto:sale@tjeeao.com)



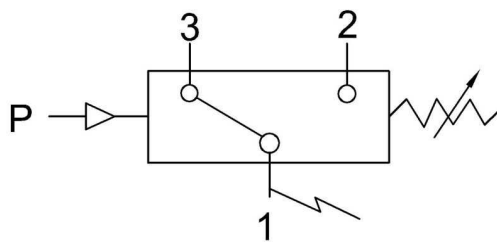
地址: 天津市河东区万达广场尚东雅园 8-2-2703 邮编: 300171  
销售直线: 022-58036526, 15522329297 电话: 022-84763018 , 022-84763008  
传真: 022-84763008  
QQ: 610363710 1306939932  
网 址: <http://www.tjeeao.com> E-mail: [sale@tjeeao.com](mailto:sale@tjeeao.com)



02. 侧面

02. 正面

## 六、仪表接线



单刀双掷微动开关作用过程:

接线端 1-3

压力上升至上切换值接通;

接线端 1-2

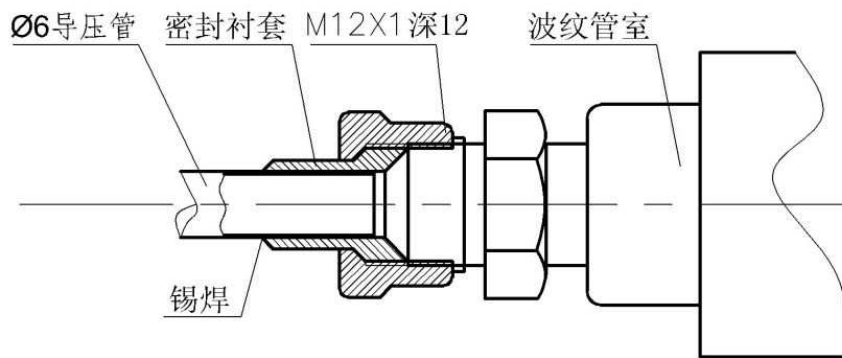
压力上升至上切换值断开;

## 七、安装及注意事项

### 1. 安装

- ◇ 打开表盖，将控制器垂直安装在仪表板上，严禁用手拨动或用工具碰撞拨臂，以防改变性能。
- ◇ 取下锁紧螺母旋转调节杆，使指针指在所需控制的压力设定值上，拧紧锁紧螺母。
- ◇ 旋动切换差旋钮，以获取需要的切换差。
- ◇ 旋下接头将直径为 6mm 的金属导压管的一端锡焊在套筒上，然后旋紧接头使连接管密封，被控介质由金属导压管进入波纹管室，如下图所示：

地址：天津市河东区万达广场尚东雅园 8-2-2703      邮编：300171  
 销售直线：022-58036526, 15522329297      电话：022-84763018 , 022-84763008  
 传真：022-84763008  
 QQ: 610363710    1306939932  
 网 址： <http://www.tjeeao.com>    E-mail: [sale@tjeeao.com](mailto:sale@tjeeao.com)



复查安装是否妥切，装好表盖，接通电源。根据控制器使用情况，应作定期校对。

## 2. 注意事项

- ◇ 控制器指针指示值为下切换值，设定值调节范围即为下切换值调节范围。
- ◇ 切换差旋钮上数字仅表示切换差值的大小程度而非实际值，实际值应从标准表读取。
- ◇ 被控介质压力不超过某一给定压力值时，指针应调整在比给定值低一个切换差值（即下切换值）的位置上，调整完毕后，不准再旋动切换差旋钮。
- ◇ 规格表中给的切换差调节范围是指保证提供的最小调节范围，实际范围可比表列略宽。

## 八、设定值的调整

压力控制器的设定值调整步骤，举例说明如下：

[例]：选用 0~0.8MPa 规格的压力控制器，要求控制气体压缩机的输出压力保持在 0.5~0.6MPa 之间，具体操作步骤如下：

- ◇ 将控制器的开关接线端子接入压缩机电机的电源控制回路中（接 1-3 端子则降压接通、升压断开）。将被控气体导入控制器波纹管室。
- ◇ 旋动设定值调节杆，使指针指示在标度尺刻度 0.5MPa 上，此值即为下切换值。
- ◇ 接通电源，使压缩机工作，气体压力上升。反复调整切换差旋钮，使压力上升到 0.6MPa（上切换值）时控制器开关切换。