



JA-LUCB 插入式涡街流量计

应用领域:

适用于大口径管道蒸汽、液体或气体的流量测量，不可用于高粘度液体流量测量，管道有明显振动慎用。

一、概述

JA-LUCB 型插入式涡街流量传感器可广泛的适用于各种行业大口径气体、液体、蒸汽流量计量，也可测量含有微小颗粒、杂质的浑浊液体，并可作为流量变送器用于自动控制系统中。

JA-LUCB 型插入式涡街流量传感器防爆型，符合 GB3836-83《爆炸性环境用防爆电气设备》的有关规定，防爆标志为 ExdIIBT6。

二、工作原理

按国际标准化组织 ISO7145(在环形截面封闭管道中的流体流量测定—在截面一点的速度测量法)，采用埋入压电晶体的涡街测速探头，插入大口径工业管道内，将卡门旋涡频率转换为与流量成正比的电流或电压脉冲信号或 4~20mADC 电流信号。

三、产品特点

- 可实现不断流拆装传感器，可实现放大器与传感器分离（分离距离 15m）
- 采用消扰电路和抗振传感头，使仪表具有一定抗环境振动性能。
- 压力损失小，量程范围宽，范围度达 1:25。
- 无可动部件，长期稳定，结构简单便于安装和维护。
- 可测介质温度达+250℃。

四、技术参数

1、基本参数

执行标准	涡街流量传感器（JB/T9249-1999）
公称通经（mm）	200、250、300、350、400、450、500、600、800、1000、1200、1500
公称压力（MPa）	1.6MPa、2.5MPa

地址：天津市河东区万达广场尚东雅园 8-2-2703 邮编：300171
销售直线：022-58036526，15522329297，电话：022-84763018，022-84763008
传真：022-84763008
QQ: 610363710 1306939932
网 址：<http://www.tjjeao.com> E-mail: sale@tjjeao.com

天津市捷奥仪表有限公司

Tianjin JEEAO instrumentation equipment Co.,LTD

精度等级	液体: ±2% 气体或蒸汽: ±2.5%
量程比	1:10; 1:15; 1:20
传感器材质	304 不锈钢、316 (L) 不锈钢等
使用条件	介质温度: -40~+250℃ 环境温度: -20℃~+60℃ 相对湿度: 5%~90% 大气压力: 86KPa~106KPa
信号输出功能	脉冲信号、4~20mADC 电流信号
通讯输出功能	RS485 通讯、HART 协议等
工作电源	A.外电源: +24VDC±15%, 纹波≤±5%, 适用于 4-20mA 输出、脉冲数出、RS485 等 B.内电源: 1 组 3.0V10AH 锂电池, 电池电压在 2.0V~3.0V 时均可正常工作。
信号线接口	防爆型: 内螺纹 M20×1.5
防爆等级	ExdIICT4 或 ExdIIBT6
防护等级	IP65 或更高 (可订制)

2、流量范围

A、一般液体和气体使用流量范围见表

公称通径 (mm)	测量范围(m ³ /h)		公称通径 (mm)	测量范围(m ³ /h)	
	液体	气体		液体	气体
200	70-700	600-6000	500	450-4500	4200-42000
250	110-1100	1060-10600	600	600-6000	6100-61000
300	180-1800	1500-15000	800	800-8000	11000-110000
350	210-2100	2000-20000	1000	1200-12000	17000-170000
400	270-2700	2700-27000	1200	1800-18000	24000-240000
450	350-3500	3300-33000	1500	2600-26000	38000-380000

**液体使用流量范围的测试条件是常温水 (t=20° C, ρ=1000Kg/m³)。气体使用测量范围的测试条件是常温常压的空气 (t=20° C, P=101.325Kpa, ρ=1.205 Kg/m³)

已知标准状态下的体积流量换算成工况下的体积流量

一般气体的计量单位常用标准状态体积计量单位, 即标准立方米/小时(Nm³/h), 简称“标方”。按以下公式先将标准状态体积流量换算成工况状态体积流量, 即 立方米/小时 (m³/h) 然后再与表 3 适用流量范围进行比较。

$$Q_{工} = Q_{标} \times \frac{0.10325 \times (T_{工} + 273.15)}{293.15 \times (P_{工} + 0.101325)}$$

式中: Q_工: 被测介质工况状态下的体积流量。(m³/h)

地址: 天津市河东区万达广场尚东雅园 8-2-2703 邮编: 300171

销售直线: 022-58036526 , 15522329297, 电话: 022-84763018 , 022-84763008

传真: 022-84763008

QQ: 610363710 1306939932

网 址: <http://www.tjeeao.com> E-mail: sale@tjeeao.com

天津市捷奥仪表有限公司

Tianjin JEEAO instrumentation equipment Co.,LTD

Q_标: 被测介质标况状态下的体积流量。(Nm³/h, 20° C, 0.1013MPa 绝对压力下)

T_标: 被测介质工况状态下的介质温度。(293.15K)

P_工: 被测介质工况状态下的介质压力, 表压。(MPa)

B、对于饱和蒸汽, 可下表所给质量流量的范围对照选取。

(单位: t/h)

绝对压力 MPa	0.1	0.2	0.4	0.6	0.8	1.0	1.5	2.0	2.5	3.0	
饱和温度°C	99.7	120.2	143.6	158.8	170.4	179.4	198.3	212.4	223.9	233.8	
蒸汽密度 kg/m ³	0.5903	1.1295	2.1628	3.692	4.1616	5.1415	7.5940	10.038	12.507	15.007	
DN250	Q _{min}	0.904	1.33	1.726	2.096	2.383	2.671	3.205	3.698	4.438	5.301
	Q _{max}	4.684	8.999	17.22	25.19	33.08	40.93	60.40	79.68	88.92	97.43
DN300	Q _{min}	1.302	1.775	2.485	3.108	3.432	3.846	4.651	5.325	6.391	7.633
	Q _{max}	6.746	12.96	24.79	36.27	47.63	58.93	86.98	114.7	128.3	140.3
DN400	Q _{min}	2.314	3.156	4.418	5.365	6.101	6.383	8.205	9.467	11.36	13.57
	Q _{max}	11.99	23.04	44.08	64.48	84.68	104.8	154.6	204.0	227.6	243.7
DN500	Q _{min}	3.616	4.931	6.903	8.383	9.533	10.68	12.82	14.79	17.75	21.20
	Q _{max}	18.74	36.00	68.87	100.8	132.3	163.7	241.6	318.7	355.7	389.7
DN600	Q _{min}	5.207	7.101	9.941	12.07	13.73	15.58	18.46	21.30	25.56	30.53
	Q _{max}	26.98	51.83	99.17	145.1	190.5	235.7	347.9	458.9	512.2	561.2
DN700	Q _{min}	7.087	9.665	13.53	16.43	18.69	20.94	25.13	28.99	34.79	41.56
	Q _{max}	36.74	70.55	135.0	197.5	259.3	320.9	473.6	624.7	697.1	763.8
DN800	Q _{min}	9.257	12.62	17.67	21.46	24.40	27.35	32.82	37.87	45.44	54.28
	Q _{max}	47.97	92.15	176.3	257.9	338.7	419.1	618.5	815.9	910.6	997.7

地址: 天津市河东区万达广场尚东雅园 8-2-2703 邮编: 300171

销售直线: 022-58036526, 15522329297, 电话: 022-84763018, 022-84763008

传真: 022-84763008

QQ: 610363710 1306939932

网 址: <http://www.tjeeao.com> E-mail: sale@tjeeao.com

天津市捷奥仪表有限公司

Tianjin JEEAO instrumentation equipment Co.,LTD

DN900	Q _{min}	11.27	15.98	22.37	27.16	30.89	34.62	41.54	47.93	57.51	68.70
	Q _{max}	60.71	116.6	223.1	326.4	428.7	530.4	782.8	1033	1152	1263
DN1000	Q _{min}	14.46	19.72	27.61	33.53	38.13	42.74	51.8	59.17	71.01	84.81
	Q _{max}	74.95	144.0	275.5	403.0	529.3	613.2	966.5	1275	1423	1559

五、仪表选型

型号							说明				
JA-LUCB—	<input type="checkbox"/>	<input type="checkbox"/>	<input type="checkbox"/>	<input type="checkbox"/>	<input type="checkbox"/>	<input type="checkbox"/>					
连接方式	1						简易插入式				
	2						球阀插入式				
测量介质	1						气体				
	2						液体				
	3						蒸汽				
公称通径	20						200mm				
	25						250mm				
	30						300mm				
	35						350mm				
	40						400mm				
	45						450mm				
	50						500mm				
	60						600mm				
	80						800mm				
	100						1000mm				
120						1200mm					
150						1500mm					
结构形式				Z	一体式仪表						
结构形式				F	分体式仪表						
转换器类型				N	传感器型: +12V 或 24V 供电, 输出三线制脉冲信号						
				A	变送器型: +24V 供电, 输出二线制 4~20mA						
				B	智能型: 锂电池供电, 现场显示无信号输出						
				C	智能型: +24V 供电, 现场显示并输出二线制 4~20mA						
转换器类型				C1	智能型: +24V 供电, 现场显示并带有 RS485 通讯输出						

地址: 天津市河东区万达广场尚东雅园 8-2-2703 邮编: 300171

销售直线: 022-58036526 , 15522329297, 电话: 022-84763018 , 022-84763008

传真: 022-84763008

QQ: 610363710 1306939932

网 址: <http://www.tjeeao.com> E-mail: sale@tjeeao.com

天津市捷奥仪表有限公司

Tianjin JEEAO instrumentation equipment Co.,LTD

防爆等级	N	标准型，不防爆
	E	隔爆型，ExdIICT5 或 ExdIIBT6

六、结构形式与安装方法

1. 结构形式

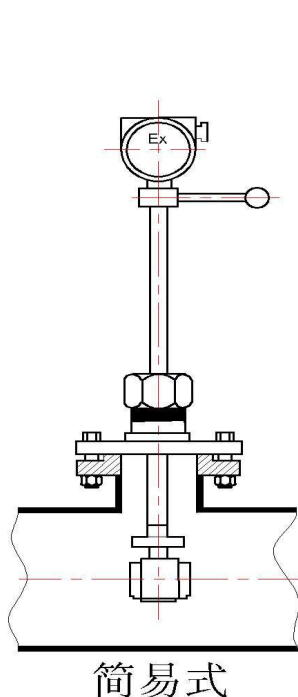


图 1

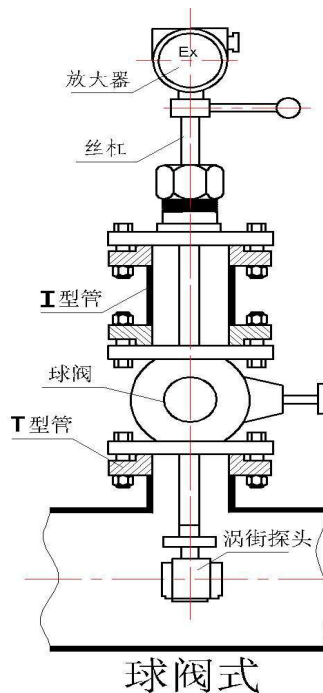


图 2

2. 简易式流量计安装方法

- 在满足流量计直管段要求的安装点上开一个 $\Phi 100$ 的圆缺。
- 用 $\Phi 109 \times 4.5\text{mm}$ 基座的下管段与管道上好口的圆缺焊接，基座焊接后目测不得有明显的歪斜。
- 将测速探头插入管道中，调整好插入深度使测头中心与管道的中轴想吻合，测头中心线与管道中轴线的夹角不应大于 5 度，然后调整好流向标使其与流体的流向相同。
- 把法兰或球阀与焊接好的基座对接，用螺栓紧固好。

3. 球阀式流量计（有截止阀型）安装和拆卸方法

- 技术要求
 - 未注尺寸和材料均由用户根据耐压强度和防腐要求自行确定。
 - “安装基座”在管道上的位置应端正，直观应无明显的偏斜。
 - 非钢制管道可用夹箍固定“安装基座”，但夹箍上必须有图中所示的空隙尺寸 85mm，以便在安装球阀时由此空隙穿入螺栓 $M16 \times 65$ 。

地址：天津市河东区万达广场尚东雅园 8-2-2703 邮编：300171

销售直线：022-58036526，15522329297，电话：022-84763018，022-84763008

传真：022-84763008

QQ: 610363710 1306939932

网 址：<http://www.tjeeao.com> E-mail: sale@tjeeao.com

➤ 法兰连接尺寸的标准：GB4216.4-84。

- 安装基座示意图

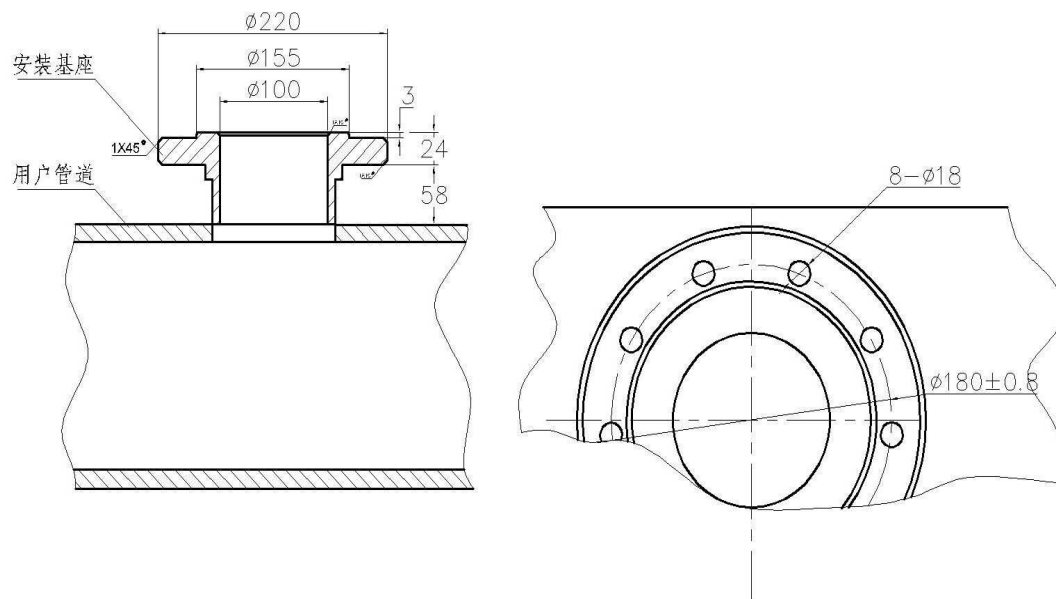


图 3

安装步骤

在第一次安装时，如果被测管道允许断流，可按照安装基座示意图(图 3)，在被测管道上满足直管段长度要求的位置开一个 $\Phi 100$ 孔，完成“安装基座”与管道的连接。然后按照安装示意图(图 2)完成全部安装工作。也可以安装球阀后暂时关闭球阀，以不影响管道输送流体，待以后再安装传感器。

在第一次安装时，如果被测管道不允许断流，可以在管道尚未开孔的情况下，先完成“安装基座”(图 3)在管道上的固定和密封，再安装球阀，然后用不停水钻孔机钻孔。钻孔后，拆下不停水钻孔机，安装传感器；或拆下不停水钻孔机，暂时关闭球阀，待以后安装传感器。不停水钻孔机在球阀上的安装和拆卸方法与传感器的安装和拆卸方法基本相同，在此不另作说明。

注意①：安装球阀前，必须检查球阀，应能完全打开和完全关闭。必须使球阀由全开到全关，再由全关到全开。当球阀的限位片由全关的位置转到全开的位置时，阀芯必须处在全开状态，否则应修整限位片。

注意②：安装球阀时，较长的一端与管道上的“安装基座”连接。

地址：天津市河东区万达广场尚东雅园 8-2-2703 邮编：300171

销售直线：022-58036526，15522329297，电话：022-84763018，022-84763008

传真：022-84763008

QQ: 610363710 1306939932

网 址：<http://www.tjjeao.com> E-mail: sale@tjjeao.com