



JA-HFS 叶片式流量开关

应用领域:

主要适用于液体流量控制，最小直径为 20mm 以上管道的断流保护装置。

一、概述

JA-HFS 叶片式流量开关是利用液体的流动带动叶片偏移，来测试液体是否处于流动状态。当液体没有流动时，叶片处于自然状态；当液体流动时，液体的冲击力带动叶片偏移，通过传动轴带动微动开关动作，输出接点信号。

二、产品特点

- 断水保护；
- DN15-DN150 可以使用；
- 不锈钢叶片；
- 高性价比；
- 欧姆龙微动开关，高稳定性；

三、适用场合

JA-HFS 液体流量开关用于测量流经管道的液体流动状态,例如:水、乙烯、乙二醇或任何对黄铜、磷青铜无腐蚀作用及未被定为危险液体的流体,其典型应用是需要在需要有连锁作用或“断流”保护的场所。

- 1、水流开关广泛用于空调、冷冻等需要断水保护的场合。
- 2、微动开关采用日本欧姆龙产品。
- 3、用于测量流经管道的液体流动状态。如：水、乙烯、乙二醇等对铜无腐蚀作用的液体。
- 4、可装于水平或垂直管道上，但开关两侧必须有不少于管径 5 倍的直线长度

四、技术参数:

1、基本参数

类 型	参 数
使用压力	1000KPa
最大压力	17500KPa
绝缘电阻	Over 100M, DC500VM
触点寿命	1000K 次

地址: 天津市河东区万达广场尚东雅园 8-2-2703 邮编: 300171
销售直线: 022-58036526 , 15522329297 电话: 022-84763018, 022-84763008
传真: 022-84763008
QQ: 610363710 1306939932
网 址: <http://www.tjjeao.com> E-mail: sale@tjjeao.com

天津市捷奥仪表有限公司

Tianjin JEEAO instrumentation equipment Co.,LTD

流体温度	Max 100℃
连接	DN25 和以上口径最大到 300mm
重量	0.7kg

2、流量范围:

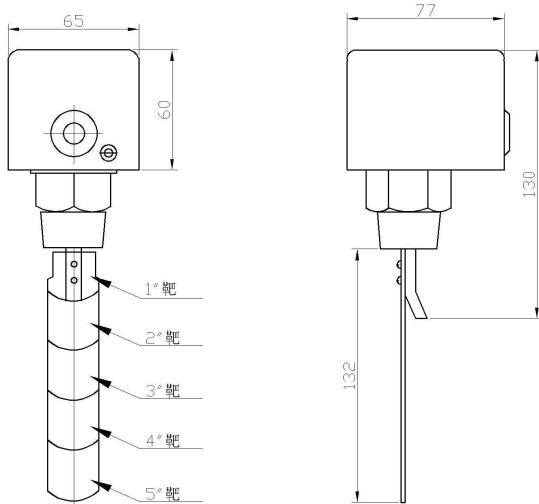
安装管径	适用挡板号	压力 bar	可调范围 L/min
3/4"	1	16	0.66---1.11
1"	1	16	0.82---1.36
1-1/4"	1	16	1.27---2.22
1-1/2"	1	16	1.59---2.89
2"	1	16	2.13---4.27
2-1/2"	1	16	2.63---5.51
3"	1	16	2.72---6.82
4"	2	16	4.49---9.02
5"	3	16	6.65---13.33
6"	3	16	8.99---17.99

五、仪表选型

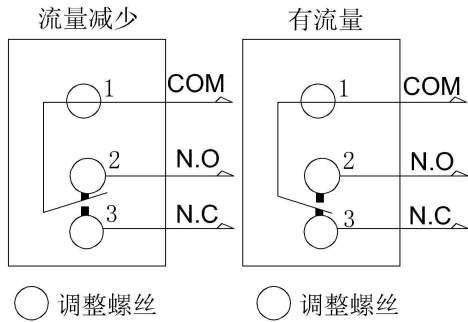
选型					说明
JA-HFS	-□	/□	/□	/□	
仪表类型	A1				插入式
	A2				管道式
公称通径		15			DN 15mm
		20			DN 20mm
		25			DN 25mm
		32			DN 32mm
		40			DN 40mm
		50			DN 50mm
		65			DN 65mm
		80			DN 80mm
		100			DN 100mm
		125			DN 125mm
	150			DN 150mm	
连接方式			N		螺纹连接（接口为外螺纹 G1/2" --G1"）
			F		法兰连接
接液材质				H	黄铜
				B	不锈钢

六、外形尺寸

地址: 天津市河东区万达广场尚东雅园 8-2-2703 邮编: 300171
 销售直线: 022-58036526 , 15522329297 电话: 022-84763018, 022-84763008
 传真: 022-84763008
 QQ: 610363710 1306939932
 网 址: <http://www.tjjeao.com> E-mail: sale@tjjeao.com



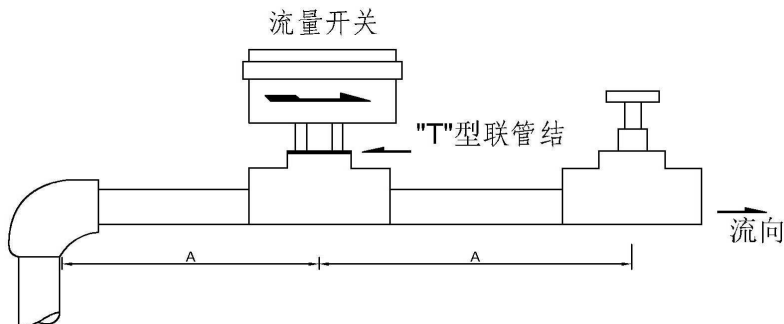
七、接线图：



八、设定点调节方式：

1. 打开液体流量开关上盖。
2. 调高流量设定：顺时针扭动调整螺丝。
3. 调小流量设定：逆时针扭动调整螺丝
4. 离开现场前，置液体流量开关上盖于原处。

九、安装及注意事项：



地址：天津市河东区万达广场尚东雅园 8-2-2703 邮编：300171
 销售直线：022-58036526 ， 15522329297 电话：022-84763018， 022-84763008
 传真：022-84763008
 QQ: 610363710 1306939932
 网 址: <http://www.tjjeao.com> E-mail: sale@tjjeao.com

注意：**A** 尺寸必须大于 **5** 倍管径距离。

九、安装

- 1、将流量控制器旋紧在管道接口上，保持介质流动方向与外壳上箭头方向一至。
(见下图)
- 2、流量控制器挡片应与介质流动方向垂直。流量开关前需要 **5** 倍管道直径长度的导向直通道。
- 3、打开流量控制器罩壳，按接线图接线，然后装好罩壳。

