

JA-LDG 一体(分体)式电磁流量计

应用领域:

适用于任何导电液体及酸、碱、海水等具有强腐蚀性，或含有杂质的导电液体的流量测量，不适用于非导电液体及气体、蒸汽等介质，负压管道无法使用。

一、概述

JA-LDG 型智能电磁流量计由传感器和转换器两部分构成。它是基于法拉第电磁感应定律工作的，用来测量电导率大于 $5\mu\text{S}/\text{cm}$ 导电液体的体积流量，是一种测量导电介质体积流量的感应式仪表。除可测量一般导电液体的体积流量外，还可用于测量强酸强碱等强腐蚀性液体和泥浆、矿浆、纸浆等均匀的液固两相悬浮液体的体积流量。广泛应用于石油、化工、冶金、轻纺、造纸、环保、食品等工业部门及市政管理，水利建设、河流疏浚等领域的流量计量。

二、工作原理

根据法拉第电磁感应原理，在与测量管轴线和磁力线相垂直的管壁上安装了一对检测电极，当导电液体沿测量管轴线运动时，导电液体切割磁力线产生感应电势，此感应电势由两个检测电极检出，数值大小与流量成正比例，其值为：

$$E=B \cdot V \cdot D \cdot K$$

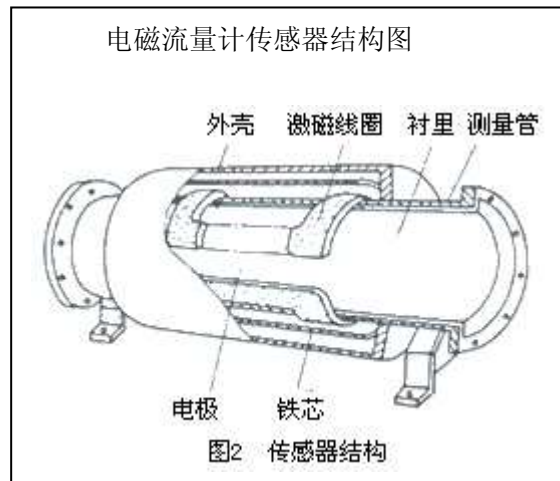
式中：E—感应电势；

K—与磁场分布及轴向长度有关的系数；

B—磁感应强度；

V—导电液体平均流速；

D—电极间距；（测量管内直径）



地址：天津市河东区万达广场尚东雅园 8-2-2703 邮编：300171
销售直线：022-58036526, 15522329297 电话：022-84763018, 022-84763008
传真：022-84763008
QQ: 610363710 130939932
网 址：<http://www.tjeeao.com> E-mail: sale@tjeeao.com

天津市捷奥仪表有限公司

Tianjin JEEAO instrumentation equipment Co.,LTD

电磁流量计传感器结构(见右图)测量管上下装有激磁线圈,通激磁电流后产生磁场穿过测量管,一对电极装在测量管内壁与液体相接触,引出感应电势并将感应电势 E 作为流量信号,传送到转换器,经放大,变换滤波用一系列的数字处理后,用带背光的点阵式液晶显示瞬时流量和累积流量。

转换器有 4~20mA 输出,报警输出及频率输出,并设有 RS-485 等通讯接口,并支持 HART 和 MODBUS 协议。

三、产品特点

- 测量不受流体密度、粘度、温度、压力和电导率变化的影响。
- 测量管内无阻流部件,无压损,直管段要求较低。对浆液测量有独特的适应性。
- 合理选用电极和衬里材料,即具有良好的耐腐蚀性和耐磨损性。
- 全数字量处理,抗干扰能力强,测量可靠,精度高,流量测量单位可达 150:1。
- 超低 EMI 开关电源,适用电源电压变化范围大,抗 EMI 性能好。
- 采用 16 位嵌入式微处理器,运算速度快,精度高,可编程频率低频矩形波励磁,提高了流量测量的稳定性,功耗低。
- 采用 SMD 器件和表面贴装(SMT)技术,电路可靠性高。
- 管道内无可动部件,无阻流部件,测量中几乎没有附加压力损失。
- 在现场可根据用户实际需要在线修改量程。
- 测量结果与流速分布,流体压力,温度、密度、粘度等物理参数无关。
- 高清晰度背光 LCD 显示,全中文菜单操作,使用方便,操作简单,易学易懂。
- 具有 RS485、RS232、Hart 和 Modbus Profibus-DP 等数字通讯信号输出。(选配)
- 具有自检与自诊断功能。
- 小时总量记录功能,以小时为单位记录流量总量,适用于分时计量制(选配)
- 内部具有三个积算器可分别显示正向累积量反向累积量及差值积算量,内部设有掉电时钟,可记录 16 次掉电时间。(选配)

四、技术参数

1、基本参数

执行标准	电磁流量计(JB/T9248-1999)
公称通径(mm) (特殊规格可定制)	管道式四氟衬里: DN10~DN600 管道式橡胶衬里: DN40~DN2000
流动方向	正,反,净流量
量程比	150:1
重复性误差	测量值的±0.1%
精度等级	0.5级,1.0级
被测介质温度	常规橡胶衬里: -20℃~+60℃ 高温橡胶衬里: -20℃~+90℃ 聚四氟乙烯衬里: -30℃~+120℃ 高温型四氟衬里: -20℃~+160℃
额定工作压力 (高压可定制)	DN10~DN50≤4MPa DN65~DN200≤1.6MPa

地址: 天津市河东区万达广场尚东雅园 8-2-2703 邮编: 300171
销售直线: 022-58036526, 15522329297 电话: 022-84763018, 022-84763008
传真: 022-84763008
QQ: 610363710 130939932
网 址: <http://www.tjeeao.com> E-mail: sale@tjeeao.com

天津市捷奥仪表有限公司

Tianjin JEEAO instrumentation equipment Co.,LTD

	DN250~DN1000≤1MPa
	DN1200~DN2000≤0.6MPa
流速范围	0.1-15m/s
电导率范围	被测流体电导率≥5 μ s/cm
信号输出	4-20mA(负载电阻 0-750 Ω), 脉冲/频率, 控制电平
通讯输出	RS485, MODBUS 协议、HART 协议、Profibus-DP 协议
供电电源	220VAC, 允差 15%或+24VDC, 纹波≤5%
要求直管段长度	上游≥5DN, 下游≥2DN
连接方式	流量计与配管之间均采用法兰连接, 法兰符合国标: GB/T9113.1-2000
防爆等级	Exd[ia]qIICT5
防护等级	IP65, 特殊订制最高可达 IP68
环境温度	-25℃~+60℃
相对湿度	5%~95%
消耗总功率	小于 20W

2、流量范围: 流速-流量对照表: 流速 (m/s); 流量 (m³/h) 口径 (mm)

流 量 口 径	流 速	0.5	1	2	3	4	5	6	7	8	9	10
10	0.14	0.28	0.57	0.85	1.1	1.4	1.7	2.	2.3	2.5	2.8	
15	0.32	0.64	1.3	1.9	2.5	3.2	3.8	4.5	5.1	5.7	6.3	
20	0.57	1.1	2.3	3.4	4.5	5.7	6.8	7.9	9.0	10	11	
25	0.88	1.8	3.5	5.3	7.1	8.8	11	12	14	16	17.6	
32	1.4	2.9	5.8	8.7	12	14	17	20	23	26	28.9	
40	2.3	4.5	9.0	14	18	23	27	32	36	41	45.2	
50	3.5	7.1	14	21	28	35	42	49	57	64	70	
65	6.0	12	24	36	48	60	72	84	96	107	119	
80	9.0	18	36	54	72	90	109	127	145	163	180	
100	14	28	57	85	113	141	170	198	226	254	282	
125	22	44	88	132	177	221	265	309	353	397	441	
150	32	64	127	191	254	318	382	445	509	572	636	
200	57	113	226	339	452	565	678	791	904	1017	1131	
250	88	177	353	530	707	883	1060	1236	1413	1590	1767	
300	127	254	509	763	1017	1272	1526	1780	2035	2289	2545	
350	173	346	692	1039	1385	1731	2077	2423	2769	3116	3464	
400	226	452	904	1356	1809	2261	2713	3165	3617	4069	4523	
450	286	572	1145	1717	2289	2861	3434	4006	4578	5150	5725	
500	353	707	1413	2120	2826	3533	4239	4946	5652	6359	7069	
600	509	1017	2035	3052	4069	5087	6104	7122	8139	9156	10180	

地址: 天津市河东区万达广场尚东雅园 8-2-2703 邮编: 300171

销售直线: 022-58036526, 15522329297 电话: 022-84763018, 022-84763008

传真: 022-84763008

QQ: 610363710 130939932

网 址: <http://www.tjeeao.com> E-mail: sale@tjeeao.com

天津市捷奥仪表有限公司

Tianjin JEEAO instrumentation equipment Co.,LTD

700	692	1385	2769	4154	5539	6924	8308	9693	11078	12463	13847
800	904	1809	3617	5426	7235	9043	10852	12660	14469	16278	18086
900	1145	2289	4578	6867	9156	11445	13734	16023	18312	20602	22891
1000	1413	2826	5652	8478	11304	14130	16956	19782	22608	25434	28260
1200	2035	4069	8139	12208	16278	20347	24417	28486	32556	36625	40694
1400	2769	5539	11078	16617	22156	27695	33234	38773	44312	49851	55390
1600	3617	7235	14469	21704	28938	36173	43407	50642	57876	65111	72346
1800	4578	9156	18312	27469	36625	45781	54937	64094	73250	82406	91562
2000	5652	11304	22608	33912	45216	56520	67824	79128	90432	101736	113040

五、仪表选型

型号											说明
JA-LDG—	□	□	-□	□	□	□	□	□	□	-□	
通径											10-2000mm
组合		S									一体型
		L									分体型
电极材料			M								316L 不锈钢
			T								钛 (Ti)
			D								钽 (Ta)
			Hb								哈氏合金-B
			Hc								哈氏合金-C
			P								铂(Pt)
			W								碳化钨 (WC)
输出方式			0								无输出
			1								脉冲当量
			2								4-20mA
衬里材料				C							氯丁橡胶 (CR)
				U							聚氨酯橡胶 (PU)
				F							聚四氟乙烯 (F4/PTFE)
				E							特氟龙 (F46/FEP)
				P							四氟乙烯全氟烷氧基乙烯基醚共聚物(PFA)
供电电源					0						220VAC
					1						24VDC
通讯方式						0					无通讯
						1					RS485
						2					RS232

地址：天津市河东区万达广场尚东雅园 8-2-2703 邮编：300171
 销售直线：022-58036526, 15522329297 电话：022-84763018, 022-84763008
 传真：022-84763008
 QQ: 610363710 130939932
 网 址：<http://www.tjeeao.com> E-mail: sale@tjeeao.com

天津市捷奥仪表有限公司

Tianjin JEEAO instrumentation equipment Co.,LTD

	3				Modbus
	4				Hart
接地环	0				无接地环
	1				有接地环
	2				有接地电极
耐压等级					P1 1.6MPa
					P2 1.0MPa
					P3 0.6MPa
					P(n) 协商订货
防爆等级					N 无防爆
					E 防爆 Exd[ia]iaqIICT5
上限流量				(n)	上限流量 (量程) m ³ /h

衬里材料的确定：参照表

内衬材料	名称	符号	性能	最高工作温度	适用液体	适用口径
橡胶	氯丁橡胶	CR	耐磨性中等，耐一般低浓度的酸碱盐的腐蚀	<60℃	自来水、工业用水、海水	DN50~2000
	聚氨酯橡胶	PU	极好的耐磨性能，耐酸碱性能较差	<60℃	纸浆、矿浆等浆液	DN25~500
氟塑料	聚四氟乙烯	F4 (PTFE)	化学性能很稳定，耐沸腾的盐酸、硫酸、王水、浓碱的腐蚀	<160℃	腐蚀性强的酸碱盐液体	DN25~1600
	聚全氟乙丙烯 译名：特氟隆 FEP	F46 (FEP)	化学性能等同于 F4 抗压、抗拉强度优于 F4	<120℃	腐蚀性的酸碱盐液体	DN10~200
	四氟乙烯和全氟烷基乙烯醚共聚物	PFA	化学性能等同于 F46 抗压、抗拉强度优于 F46	<180℃	腐蚀性的酸碱盐液体	DN10~300

电极、接地环材料的确定：参照表

材料	耐腐蚀性能
316L	适用：1.生活用水，工业用水，原水，井水，城市污水 2.弱腐蚀性酸、碱、盐溶液
哈氏合金 B	适用：1.盐酸（浓度小于 10%）等非氧化性酸 2.氢氧化钠（浓度小于 50%），一切浓度的氢氧化钠碱溶液 3.磷酸，有机酸 不适用：硝酸

地址：天津市河东区万达广场尚东雅园 8-2-2703 邮编：300171
 销售直线：022-58036526, 15522329297 电话：022-84763018, 022-84763008
 传真：022-84763008
 QQ: 610363710 130939932
 网 址：<http://www.tjeeao.com> E-mail: sale@tjeeao.com

天津市捷奥仪表有限公司

Tianjin JEEAO instrumentation equipment Co.,LTD

哈氏合金 C	适用: 1.混酸和铬酸与硫酸的混合溶液 2.氧化性盐类如 Fe ⁺⁺⁺ 、Cu ⁺⁺ 、海水 3.磷酸, 有机酸 不适用: 盐酸
钛 (Ti)	适用: 1.盐, 如: (1) 氯化物 (氯化物/镁/铝/钙/铵/铁等) (2) 钠盐、钾盐、铵盐、次铝酸盐、海水 2.浓度小于 50%氢氧化钾、氢氧化铵、氢氧化钡碱溶液 不适用: 盐酸、硫酸、磷酸、氢氟酸等还原性酸
钽 (Ta)	适用: 1.盐酸 (浓度小于 40%), 稀硫酸和浓硫酸 (不包括发烟硫酸) 2.二氧化氯, 氯化铁、次氯酸、氰化钠、乙酸等 3.硝酸 (包括发烟硝酸) 等氧化性酸, 温度低于 80℃的王水 不适用: 碱、氢氟酸
铂 (Pt)	适用: 几乎所有的酸、碱、盐溶液 (包括发烟硫酸、发烟硝酸) 不适用: 王水、铵盐
碳化钨	适用: 纸浆、污水、能抗固体颗粒干扰 不适用: 无机酸、有机酸、氯化物

电极和衬里耐腐蚀材料选择一览表

名称	液体		电极材料					衬里材料			
	浓度 %	温度/℃	不锈 钢	哈氏合 金 C	钛	钽	铂	聚四 氟乙 烯	PFA	聚氨 酯橡 胶	氯丁 橡胶
乙酸、醋酸 Acetic acid	5~10	R~S	A	A	A	A	A	A	A	N	A
	50 以上	R~S	N	A	A	A	A	A	A	N	N
	S	R~S	N	A	A	X	A	A	A		N
氯化铝 Aluminium chloride	10	100 以下	N	N	A	B	A	A			A(M)
	25~100	100 以下	N	N	N	B	A	A			A(M)
氨水 Ammonia	10	R	A	A	A	X	A	A			
	10~100	S 以下	B	A	A	N	A	A	A		A(M)
铝土浆 bauxite slurry			A	A		A	A	B	A	A	B
啤酒 Beer			A	A		A	A	A			
(造纸) 黑液 Black liquor			B			A	A	A		N	N
盐水 Brine		R~S	B	A	A	X	A	A		N	A(M)
柠檬酸 Citric acid	5~25	R~S	A	A	A	X	A	A			A(M)
	50	R	A	A	A	X	A	A			A

地址: 天津市河东区万达广场尚东雅园 8-2-2703 邮编: 300171
 销售直线: 022-58036526, 15522329297 电话: 022-84763018, 022-84763008
 传真: 022-84763008
 QQ: 610363710 130939932
 网 址: <http://www.tjeeao.com> E-mail: sale@tjeeao.com

天津市捷奥仪表有限公司

Tianjin JEEAO instrumentation equipment Co.,LTD

	50	S	A	A	B	X	A	A			A(M)
粘土浆 Slurry			N	B		A	A	A		B	A
水煤浆 Coal+water slurry			A	A		A	A	B		A	A
硫酸铜 Copper sulfate	5~50	R~S	B	B	B	A	A	A		A(M)	A(M)
	50~Sat	R~S	B	B	B	X	A	A		A(M)	A(M)
乳制品 Dairy products			A	A		A	A	B		N	N
染料 Dynes			A	A		A	A	A		N	N
脂肪酸 Fatty acid	100	R	A	A	A	X	A	A			B
	100	S	B	A	A	X	A	A			N
	100	135	A	A	A	X	A	A			B(M)
	100	315	A	B	A	X	A	A			
盐酸 Hydrochloric acid 哈氏合金包括 B	0.5~5	R	N	X	A	A	A	A	A		B
	10~20	R	N	B	A	A	X	A	A		B
	37	R	B	N	N	A	X	A	A		B
	10	50	N	B	N	A	A	A	A		B
	5	60	N	N	A	A	A	A	A		B
	0.5~5	S	N	N	A	X	A	A	A		N
葡萄糖浆 Glucose syrup			A	A		A	A	A	A	A	A
			A	A		A	A	A	A		N
(造纸)绿浆 Green liquid			A	A		A	A	A	A		N
石灰浆 Lime slurry			N	B		A	A	A			A
石灰石浆 Lime stone slurry			N	B		A	A	A		A	A
氢氧化镁 Magnesium hydroxide	100		N	N		N	A	A	A		
糖浆 Molasses			A	A		A	A		A	N	N
钻井泥浆 Mud drilling			A	A		A	A		N	A	N
硫酸镍 Nickel sulfate		80	N	N		A	A	A		A(M)	A(M)
硝酸 Nitric acid	7~65	R	X	X	X	A	A	A	A		B
	7~65	S	X	N	X	A	A	A	A		N
	100	R	N		X	A	A	A	A		N
	100	50~S			X	A	A	A	A		N

地址: 天津市河东区万达广场尚东雅园 8-2-2703 邮编: 300171

销售直线: 022-58036526, 15522329297 电话: 022-84763018, 022-84763008

传真: 022-84763008

QQ: 610363710 130939932

网 址: <http://www.tjeeao.com> E-mail: sale@tjeeao.com

天津市捷奥仪表有限公司

Tianjin JEEAO instrumentation equipment Co.,LTD

纸浆 Paper stock		R~S	B	A	A	A	A	A			N
磷酸 Phosphoric acid	1~30	R	X	X	X	A	A	A	A		A
	45~ Sat	R	B	X	B	A	A	A	A		A
	80~ Sat	140~ 150	N	N	N	A	A	A	A		A(M)
氢氧化钾 Potassium hydroxide	10~ 20	R	A	X		N	A	A	A		A
	20~ 50	R	B	X	N	N	A	A	A		A
	10~ 50	S	B	X		N	A	A	A		A
污水 Sewage(Raw)				A	A	A	A	A		A	A
海水 Sea water		R	B	A	A	A	A	A			N
污泥 Sludge			A	A	A	A	A	A		N	B
碳酸氢钠 Sodium bicarbonate	10~ 20	R~S	A	A	A	A	A	A			A(M)
	到 100	R~S	N	N	B	A	A	A	A		A(M)
氢氧化钠 Sodium hydroxide	10~ 20	R	A	N	A	N	A	A	A		A
	34~ 50	R	B	N	A	N	A	A	A		A
	10~ 20	~150	N	N	A	N	A	A	A		A(M)
	30~50	70~ 150	N	N	B	N	A	A	A		A(M)
	50	180	N	N	B	N	A	A	A		A(M)
	60~ 100	~150	N	N	B	N	A	A	A		A(M)
硫酸 Sulfuric acid	2~5	R	N	X	X	A	A	A	A		A
	10	R	N	X	X	A	A	A	A		N
	25~ 60	R	N	X	B	A	A	A	A		N
	70~ 85	R	N	X	N	A	A	A	AA		N
	90~ 96	R	X	X	N	A	A	A	A		N
	2~5	150	N	N	X	N	A	A	A		A(M)
	5~60	180	N	N	N	N	A	A	A		N

地址: 天津市河东区万达广场尚东雅园 8-2-2703 邮编: 300171
 销售直线: 022-58036526, 15522329297 电话: 022-84763018, 022-84763008
 传真: 022-84763008
 QQ: 610363710 130939932
 网 址: <http://www.tjeeao.com> E-mail: sale@tjeeao.com

天津市捷奥仪表有限公司

Tianjin JEEAO instrumentation equipment Co.,LTD

	77~ 96	150	N	N	N	N	A	A	A		N
尿素 Urea	50		A	A			A	A		N	N
尿酸 Uric acid		R	A	A		X	A	A			A
造纸白液 White liquid			N	N		A	A	A			B

符号说明:

A—适用;

B—可用, 寿命短;

N—不能用;

X—耐腐蚀, 但不推荐;

空白—无数据;

R—室温;

S—沸点;

Sat—饱和;

(M) —决定于衬里最高耐温

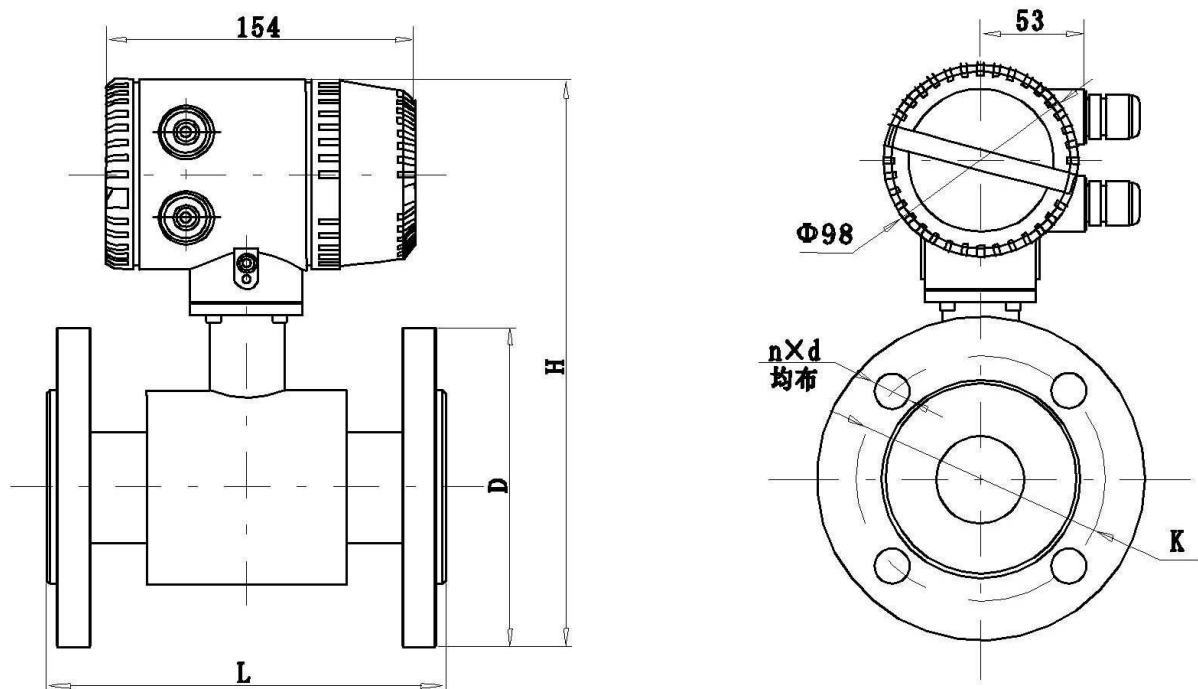
六、外形尺寸

1、一体型外形尺寸

地址: 天津市河东区万达广场尚东雅园 8-2-2703 邮编: 300171
 销售直线: 022-58036526, 15522329297 电话: 022-84763018, 022-84763008
 传真: 022-84763008
 QQ: 610363710 130939932
 网 址: <http://www.tjeeao.com> E-mail: sale@tjeeao.com

天津市捷奥仪表有限公司

Tianjin JEEAO instrumentation equipment Co.,LTD



DN	L	D	K	H	H*	nxd	耐压等级
10	150	90	60	247	190	4×14	4MPa
15	150	95	65	252	195	4×14	4MPa
20	150	105	75	260	203	4×14	4MPa
25	150	115	85	240	183	4×14	4MPa
32	150	140	100	267	210	4×18	4MPa
40	200	150	110	277	220	4×18	4MPa
50	200	165	125	290	233	4×18	4MPa
65	200	185	145	300	243	4×18	1.6MPa
80	200	200	160	323	266	8×18	1.6MPa
100	250	220	180	342	285	8×18	1.6MPa
125	250	250	210	372	315	8×18	1.6MPa
150	300	285	240	405	347	8×22	1.6MPa
200	350	340	295	461	405	12×22	1.6MPa
250	400	395	350	512	456	12×22	1.0MPa
300	500	445	400	565	510	12×22	1.0MPa
350	500	505	460	625	570	16×22	1.0MPa
400	600	565	515	674	620	16×26	1.0MPa
450	600	615	565	725	670	20×26	1.0MPa

地址: 天津市河东区万达广场尚东雅园 8-2-2703 邮编: 300171
 销售直线: 022-58036526, 15522329297 电话: 022-84763018, 022-84763008
 传真: 022-84763008
 QQ: 610363710 130939932
 网 址: <http://www.tjeeao.com> E-mail: sale@tjeeao.com

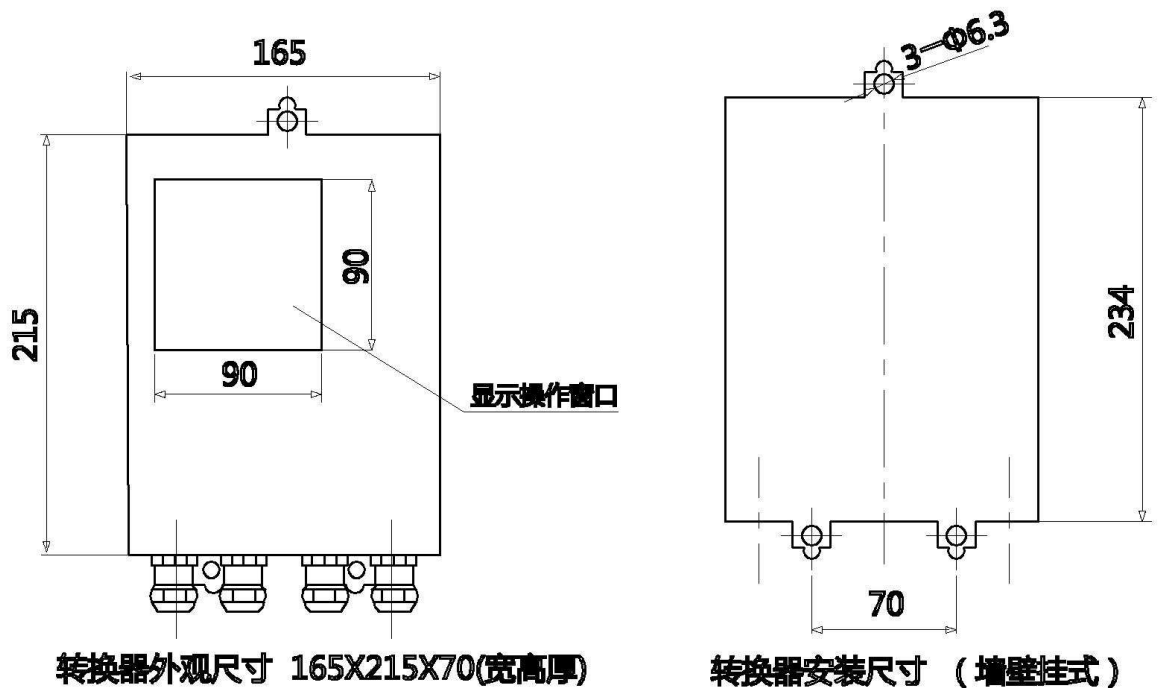
天津市捷奥仪表有限公司

Tianjin JEEAO instrumentation equipment Co.,LTD

500	600	670	620	775	720	20×26	1.0MPa
600	600	780	725	885	830	20×30	1.0MPa
700	700	895	840	1025	970	24×30	1.0MPa
800	800	1015	950	1135	1080	24×34	1.0MPa
900	900	1115	1050	1235	1180	28×34	1.0MPa
1000	1000	1230	1160	1335	1280	28×36	1.0MPa
1200	1200	1405	1340	1525	1470	32×33	0.6MPa
1400	1400	1630	1560	1735	1680	36×36	0.6MPa
1600	1600	1830	1760	1965	1910	40×36	0.6MPa
1800	1800	2045	1970	2155	2100	44×39	0.6MPa
2000	2000	2265	2180	2365	2310	48×42	0.6MPa

注：H*为分体式电磁流量计传感器高度

2、分体型外形尺寸

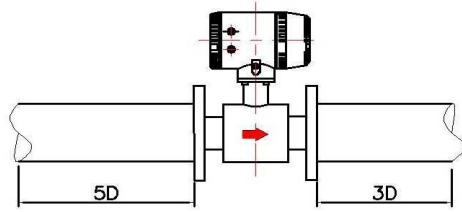


七、安装及注意事项

流量计对安装点的上下游直管段有一定的要求，否则会影响测量精度，详细见如下各图。

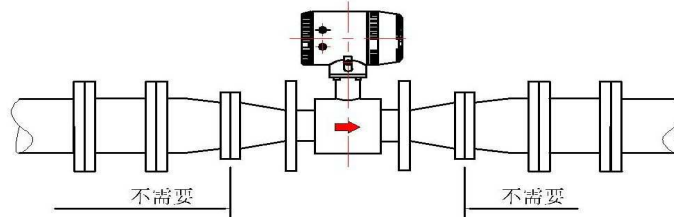
地址：天津市河东区万达广场尚东雅园 8-2-2703 邮编：300171
 销售直线：022-58036526, 15522329297 电话：022-84763018, 022-84763008
 传真：022-84763008
 QQ: 610363710 130939932
 网 址：<http://www.tjeeao.com> E-mail: sale@tjeeao.com

图2



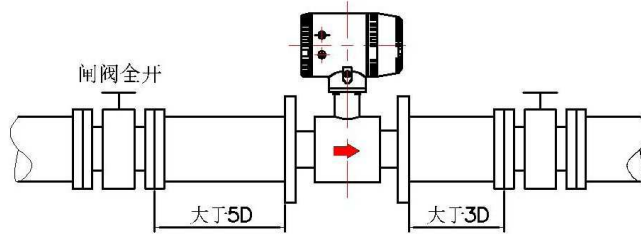
通常上游最少5D直管段,下游最小3D直管段

图3



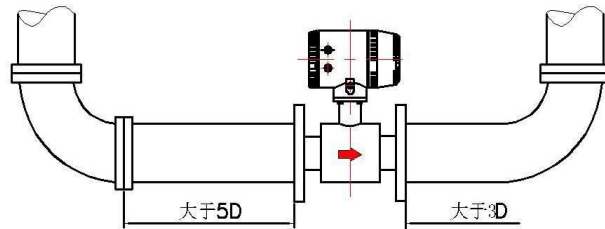
缩径管厚不需直管段

图4



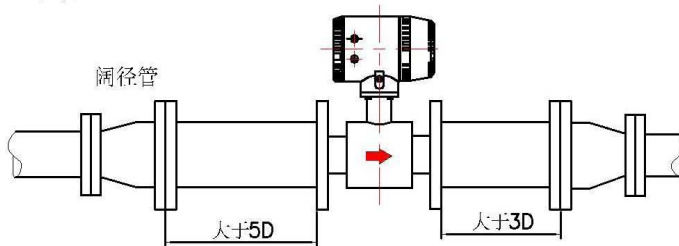
全开闸阀后,上游最小5D直管段,
下游最少3D直管段

图5



90°弯头后,上游最小5D直管段,
下游最少3D直管段

图7



扩径管厚,上游最少5D直管段,
下游最少3D直管段