



## JA-SGYJ 异径三通视镜

**典型应用:**

用于测量液体、气体等介质的浑浊程度及是否流动。

### 一、产品特点:

- 外型美观，表面平整，耐酸碱，抗腐蚀。
- 多种连接方式，立、卧双用，安装拆卸方便。
- 视窗表面玻璃清洗方便

### 二、仪表材质:

本体材质：碳钢和不锈钢

视窗材质：钢化硼硅玻璃(耐压 2.5MPa, 耐温 $\leq 250^{\circ}\text{C}$ )石英玻璃(耐压 10MPa, 耐温 $\leq 800^{\circ}\text{C}$ )

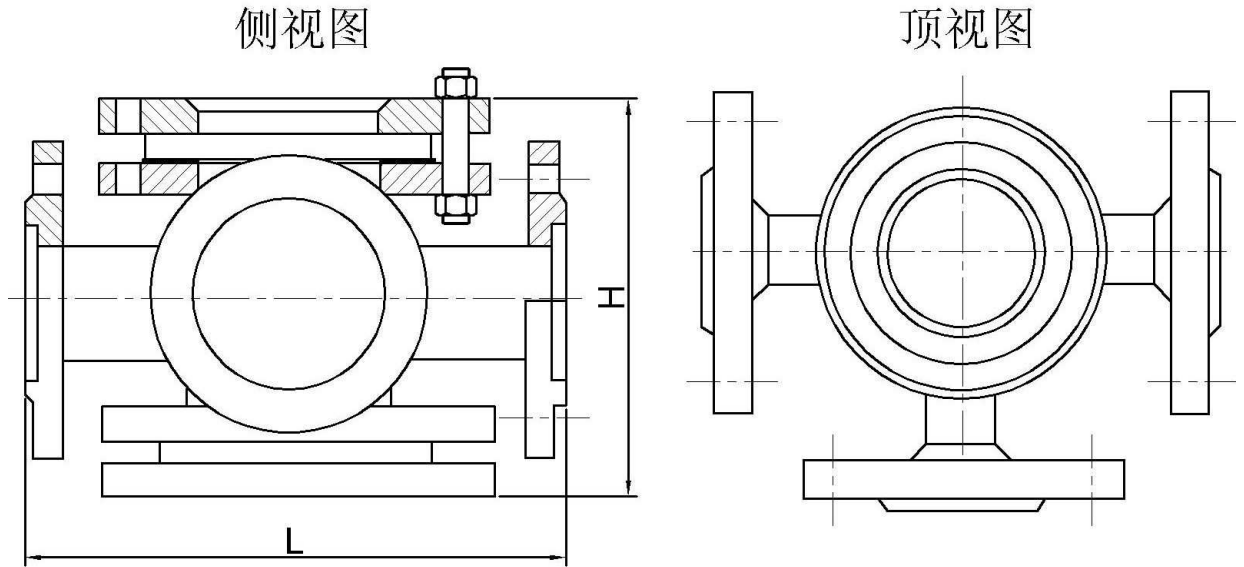
铝硅玻璃(6.4MPa-25MPa, 耐温 $\leq 400^{\circ}\text{C}$ 不能耐高温及酸碱介质)

### 三、仪表选型

选型					说明
JA-SGYJ	-□	/□	/□	/□	
仪表口径	25				DN25mm
	32				DN32mm
	40				DN40mm
	50				DN50mm
	65				DN65mm
	80				DN80mm
	100				DN100mm
	***				特殊口径(需定制)
最高耐压值		16			1.6MPa
		25			2.5MPa
主体材质			S		不锈钢
			C		碳钢
连接形式代号				H	法兰
				L	螺纹
法兰尺寸				**	新国标法兰(用户指定)

注：允许介质温度 $\leq 280^{\circ}\text{C}$ 。

四、外形尺寸



0.6MPa 主要连接尺寸

公称通径 DN			外形尺寸		玻璃板	
I	II	III	H	L	直径	厚度
25	40	50	320	278	140	22
40	50	65	320	278	140	22
50	65	80	360	308	165	22
50	80	100	360	308	165	22

2.5MPa 主要连接尺寸

公称通径 DN			外形尺寸		玻璃板	
I	II	III	H	L	直径	厚度
25	40	40	260	234	95	15
25	50	50	320	278	140	20
25	65	65	320	278	160	20
40	80	80	360	308	180	20
40	100	100	360	308	180	20

地址：天津市河东区万达广场尚东雅园 8-2-2703      邮编：300171  
 销售直线：022-58036526, 15522329297    电话：022-84763018, 022-84763008  
 传真：022-84763008  
 QQ: 610363710    1306939932  
 网 址：<http://www.56zbw.cn>      E-mail: sale@56zbw.cn